

AQUAMOON Boîtier à encastrer au plafond -

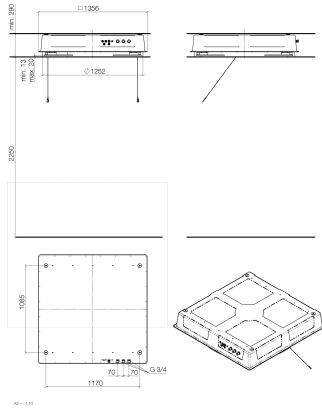
35 620 970 90



- corps à encastrer
- Panneau de pluie avec 3 types de jets différents
- AQUACIRCLE RAIN : rideau de pluie circulaire, débit max. 12 l/min (à 3 bar)
- TEMPEST RAIN : pluie naturelle, débit max. 10 l/min (à 3 bar)
- QUEEN'S COLLAR CASCADE : jet arrondi, débit max. 24 l/min (à 3 bar)
- Boîtier à encastrer au plafond
1 356 x 1 356 x 290 mm
- Diamètre d'ouverture 1 252 mm
- Structure de plafond ayant une capacité de charge suffisante pour la fixation permanente de l'appareil (poids : 57,5 kg / 127 lbs. (US)). Pour fixer le module de plafond, des goujons filetés M8 (résistance minimale : 2 000 N) sont nécessaires

AQUAMOON Boîtier à encastrer au plafond -

35 620 970 90

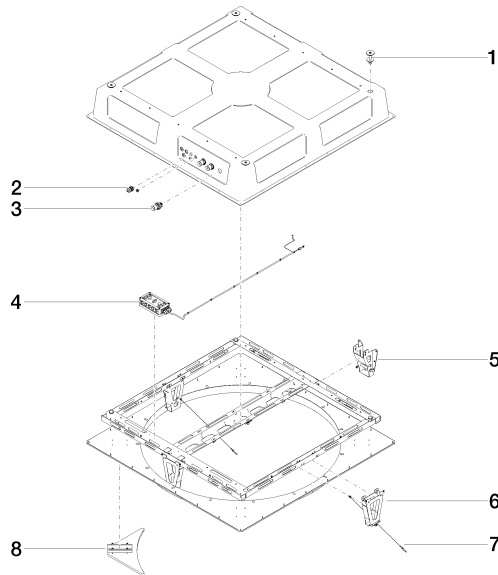


Certificats

LGA_29446.

AQUAMOON Boîtier à encastrer au plafond -

35 620 970 90



Liste des pièces de rechange

| N° | Article Numéro | Désignation | Fréquence de montage | Délai de livraison |
|----|--------------------|-------------------------|----------------------|--------------------|
| 1 | 04 24 03 239 02 90 | set de fixation | 4 | 2 |
| 2 | 90 10 01 089 00 90 | accessoires | 1 | 2 |
| 3 | 90 24 03 285 00 90 | raccord | 3 | 2 |
| 4 | 90 10 01 192 00 90 | accessoires électriques | 1 | 2 |
| 5 | 90 17 20 205 00 90 | patte de fixation | 1 | 2 |
| 6 | 90 17 20 209 00 90 | patte de fixation | 1 | 2 |
| 7 | 90 21 50 007 00 90 | accessoires | 2 | 2 |
| 8 | 90 17 20 215 00 90 | butée | 4 | 2 |