

eSET Touchfree Robinetterie lavabo sans réglage de la température à combiner avec des robinetteries pour montage isolé -

35 742 970 90



- sans plomb
- 1 clapet anti-retour
- 1 raccord filetage mâle 1/2"
- montage apparent

Combinable avec les becs déverseurs des séries Vaia, Lissé, CL.1, IMO, Tara., Tara Logic, Meta.02, Deque, Supernova, Symetrics, LULU et MEM

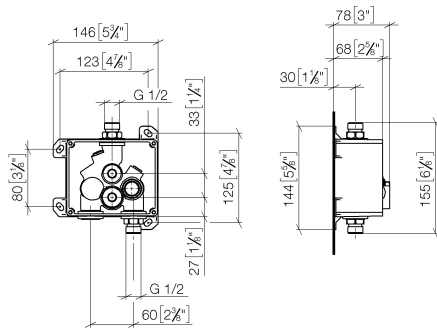
Non combinable avec une vasque en acier vitrifié. A combiner avec l'article réf. 10 126 970-FF.

Autres séries et finitions sur demande (x-TRA SERVICE)

ATTENTION : des termes et conditions distincts sont applicables pour les produits électroniques.

eSET Touchfree Robinetterie lavabo sans réglage de la température à combiner avec des robinetteries pour montage isolé -

35 742 970 90
mm [inches]



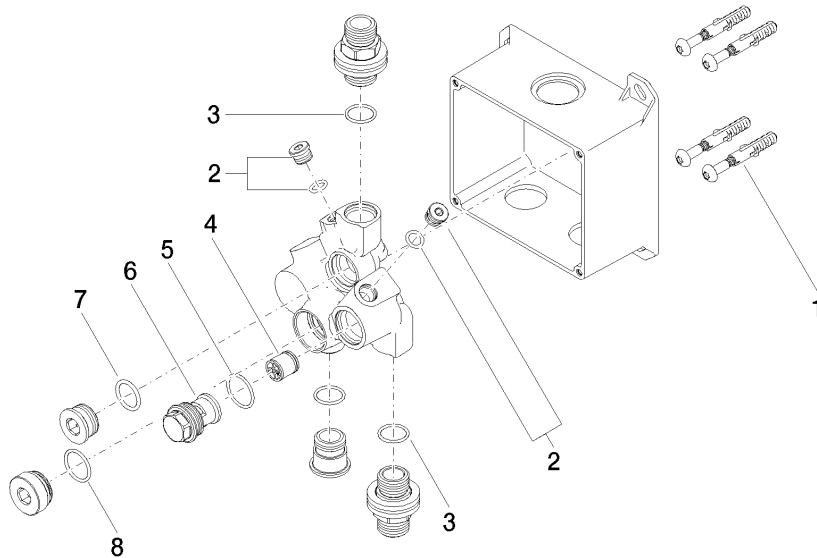
Certificats

LGA_29120.

WRAS_1906116.

eSET Touchfree Robinetterie lavabo sans réglage de la température à combiner avec des robinetteries pour montage isolé -

35 742 970 90



Liste des pièces de rechange

N°	Article Numéro	Désignation	Fréquence de montage	Délai de livraison
1	04 30 31 024 01 90	set de fixation	2	2
2	04 31 20 039 11 90	bonde de fond	2	2
3	09 14 10 053 90	joint	3	2
4	90 23 01 040 00 90	anti-retour	1	2
5	90 14 10 056 00 90	joint	1	2
6	09 24 03 219 90	raccord à vis	1	2
7	09 14 10 117 90	joint	1	2
8	09 14 10 031 90	joint	1	2