

eSET Touchfree Robinetterie lavabo sans réglage de la température à combiner avec des robinetteries murales -

35 743 970 90



- sans plomb
- 1 clapet anti-retour
- 1 raccord filetage mâle 1/2"
- chape de protection gros-œuvre
- 1 robinet d'arrêt
- montage encastré
- profondeur de montage mini. 90 mm
- profondeur de montage max. 125 mm

Combinable avec les becs déverseurs des séries Vaia, Lissé, CL.1, IMO, Tara., Tara Logic, Meta.02, Deque, Supernova, Symetrics, LULU et MEM

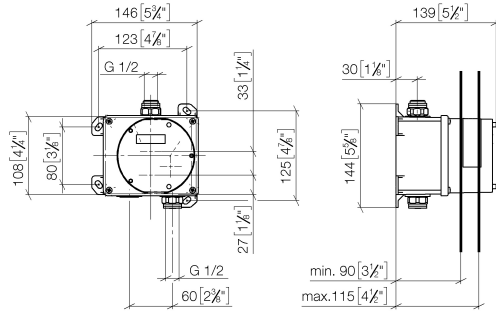
Non combinable avec une vasque en acier vitrifié. A combiner avec l'article réf. 10 126 970-FF.

Autres séries et finitions sur demande (x-TRA SERVICE)

ATTENTION : des termes et conditions distincts sont applicables pour les produits électroniques.

eSET Touchfree Robinetterie lavabo sans réglage de la température à combiner avec des robinetteries murales -

35 743 970 90
mm [inches]

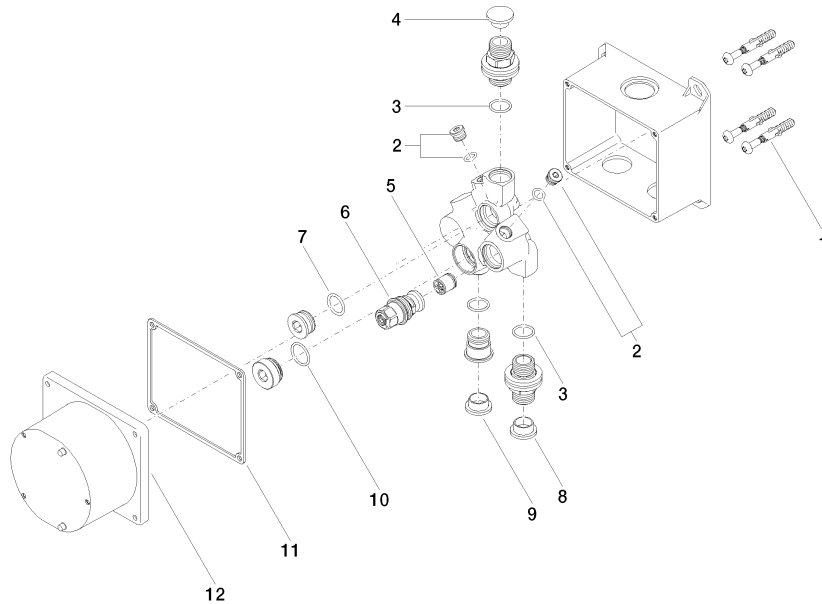


Certificats

WRAS_1906116. LGA_29119.

eSET Touchfree Robinetterie lavabo sans réglage de la température à combiner avec des robinetteries murales -

35 743 970 90



Liste des pièces de rechange

N°	Article Numéro	Désignation	Fréquence de montage	Délai de livraison
1	04 30 31 024 01 90	set de fixation	2	2
2	04 31 20 039 11 90	bonde de fond	2	2
3	90 14 10 010 00 90	joint	3	2
4	09 31 20 092 90	bonde de fond	1	2
5	90 23 01 040 00 90	anti-retour	1	2
6	04 29 05 031 01 90	élément insérable	1	2
7	09 14 10 117 90	joint	1	2
8	09 31 20 094 90	bonde de fond	1	2
9	09 31 20 093 90	bonde de fond	1	2
10	09 14 10 031 90	joint	1	2
11	09 14 03 103 90	joint	1	2
12	09 11 11 011 90	couvercle	1	2