




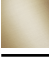

ARTICLES GÉNÉRIQUES AQUAHALO Boîtier à encastrer au plafond - Platine brossé

35 750 970



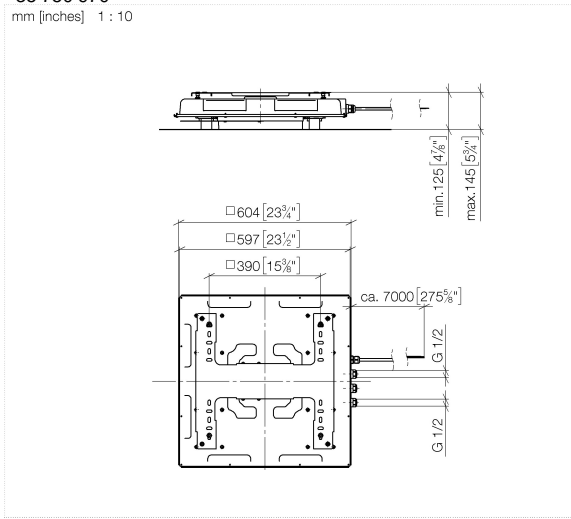
- corps à encastrer
- Panneau de pluie avec 3 types de jets différents
- AQUACIRCLE RAIN : rideau de pluie circulaire, débit max. 14 l/min (à 3 bar)
- TEMPEST RAIN : pluie naturelle, débit max. 9 l/min (à 3 bar)
- DIAMOND RAIN : anneau de pluie, débit max. 6,8 l/min (à 3 bar)
- Boîtier à encastrer au plafond 605 x 605 x 95 mm
- Poids : 10 kg
- Conduite de raccordement 7 m
- Entrée 100-240 V AC / 50-60 Hz
- Sortie 12 V DC SELV / Class II
- profondeur de montage mini. 110 mm
- profondeur de montage max. 150 mm
- Pour une commande simultanée des différents types de jets, nous recommandons le module thermostatique xTool
- Prévoir une zone de protection 2 selon DIN VDE 0100, partie 701
- Ne convient pas pour une utilisation dans un hammam.

comprend des ampoules d'efficacité énergétique de classe G

	Platine brossé	35 750 970-06
	Chrome	35 750 970-00
	Noir mat	35 750 970-33
	Champagne brossé (Or 22cts)	35 750 970-46
	Champagne (Or 22cts)	35 750 970-47

**ARTICLES GÉNÉRIQUES AQUAHALO Boîtier à encastrer au plafond - Platine
brossé**

35 750 970
mm [inches] 1 : 10

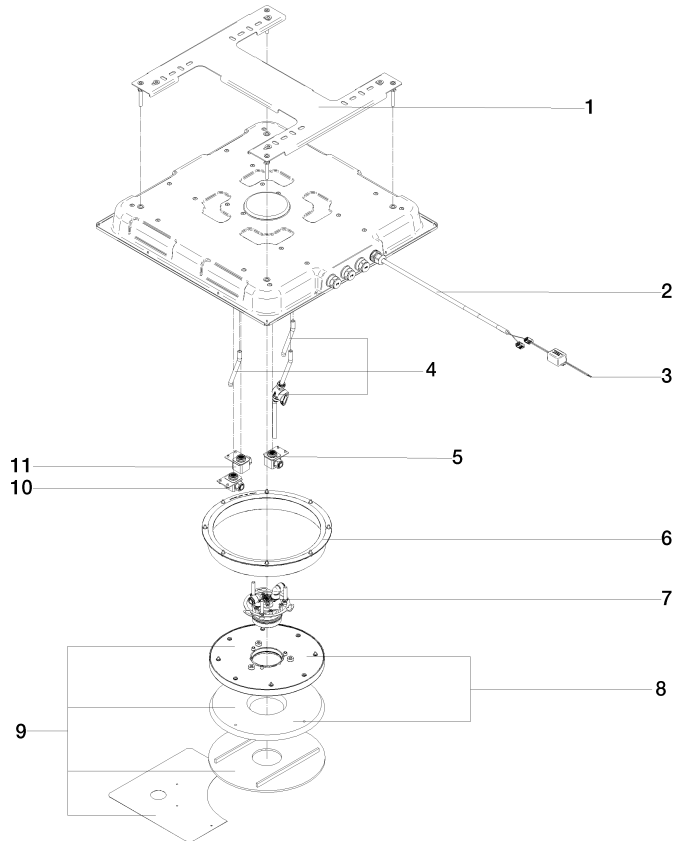


ARTICLES GÉNÉRIQUES AQUAHALO Boîtier à encastrer au plafond - Platine brossé

35 750 970

Version du produit de 4/1/2024

Les pièces pour les
autres finitions
peuvent être
trouvées ici : [Chrome](#)





ARTICLES GÉNÉRIQUES AQUAHALO Boîtier à encastrer au plafond - Platine brossé

35 750 970

Liste des pièces de rechange

Version du produit de 4/1/2024

N°	Article Numéro	Désignation	Fréquence de montage	Délai de livraison
	90 17 20 287 02 90	flange	11	60