

## Mitigeur monocommande mural à encastrer -

35 860 970 90



- 2x raccord filetage femelle 1/2"
- 1x sortie filetage femelle 1/2" pour sortie murale
- 1x sortie filetage femelle 1/2"
- 2x chape de protection gros-œuvre
- manchette étanche
- isolation phonique
- entraxe 100 mm

### Accessoires recommandés



**Rallonge 20 mm -** 12 869 970 90  
 ● Ne peut pas être combiné avec  
 META PURE (36 86X 664-FF).

### Accessoires recommandés



**Rallonge 20 mm -** 12 870 970 90  
 ● Uniquement combinable avec les  
 parties apparentes 36 86X 664-FF.

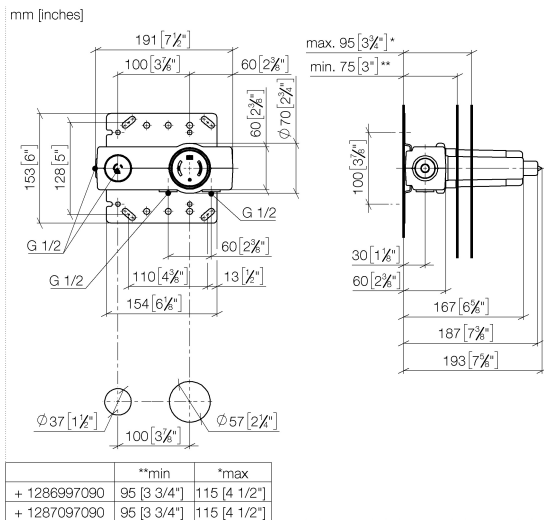
### Accessoires recommandés



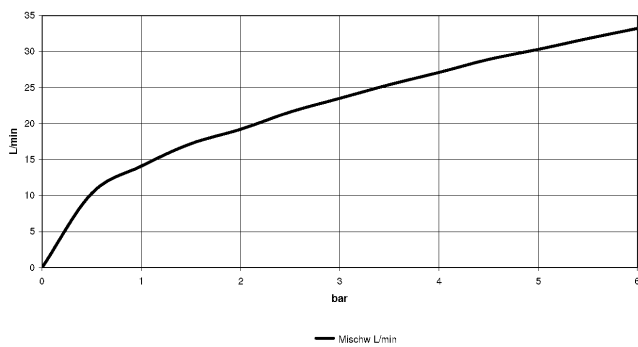
**Adaptateur pour raccords d'eau  
 inversés -** 12 880 970 90  
 ● Ne peut pas être combiné avec  
 META PURE (36 86X 664-FF).

## Mitigeur monocommande mural à encastrer -

35 860 970 90



### Diagramme de débit



### Certificats

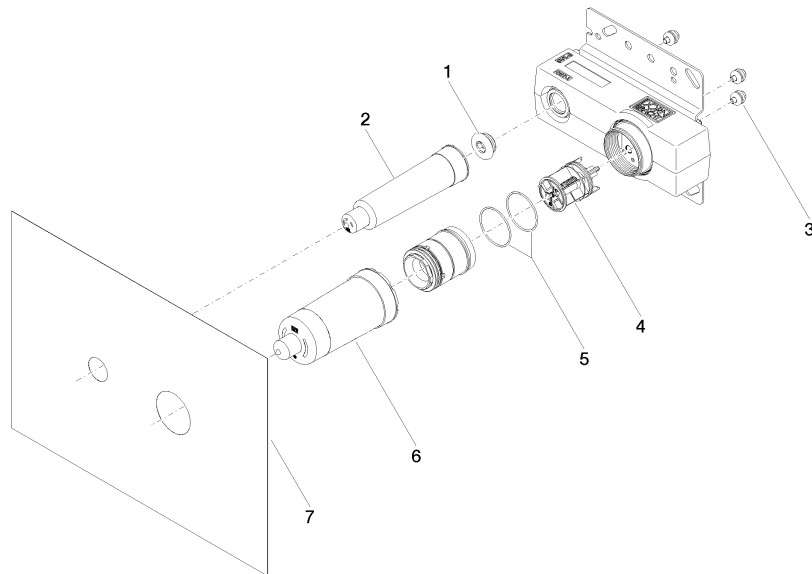
WRAS\_2010064.

ACS\_21 ACC LY 141. DVGW\_DW-6512DN0435.

WRAS\_2107018.

Mitigeur monocommande mural à encastrer -

35 860 970 90



Liste des pièces de rechange

N°	Article Numéro	Désignation	Fréquence de montage	Délai de livraison
1	04 31 20 006 00 90	bonde de fond	1	2
2	09 21 02 173 90	capuchon	1	2
3	90 23 01 091 00 90	set	3	2
4	90 31 20 107 00 90	bonde de fond	1	2
5	09 14 10 190 90	joint	2	2
6	09 21 02 176 90	capuchon	1	60
7	04 14 03 074 01 90	kit de garniture	1	2