

Fixation au sol à encastrer -

35 945 970 90



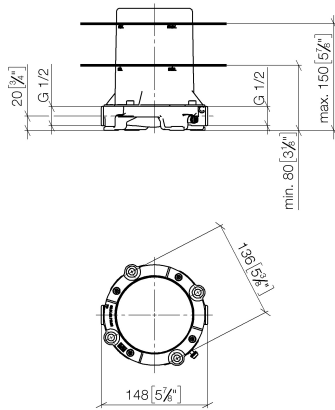
- laiton résistant à la dézincification, sans plomb
- 2x raccord filetage femelle 1/2"
- chape de protection gros-œuvre
- manchette étanche



Fixation au sol à encastrer -

35 945 970 90

mm [inches]



Codes & Standards

Scottish Water
Byelaws

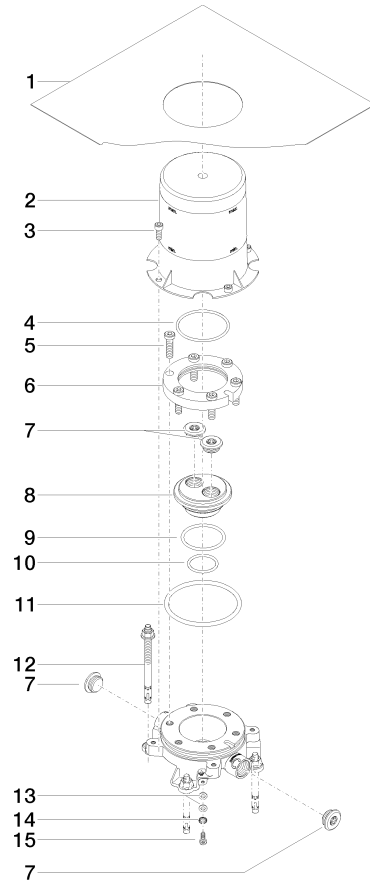
UK Water Supply
Regulations

Certificats

WRAS_2005

Fixation au sol à encastrer -

35 945 970 90





Fixation au sol à encastrer -

35 945 970 90

Liste des pièces de rechange

N°	Article Numéro	Désignation	Fréquence de montage	Délai de livraison
	04 14 03 077 00 90	kit de garniture	30	2