

**Mitigeur monocommande encastré sur plaque de recouvrement - Chrome
brossé**

TARA

36 060 660

• plaque de recouvrement Ø 78 mm



S'adapte aux gammes suivantes : TARA,
META

	Chrome brossé	36 060 660-93
	Chrome	36 060 660-00
	Platine brossé	36 060 660-06
	Platine	36 060 660-08
	Dark Chrome	36 060 660-19
	Or clair	36 060 660-26
	Or clair brossé	36 060 660-27
	Laiton brossé (Or 23cts)	36 060 660-28
	Noir mat	36 060 660-33
	Bronze brossé	36 060 660-42
	Champagne brossé (Or 22cts)	36 060 660-46
	Champagne (Or 22cts)	36 060 660-47
	Dark Platinum brossé	36 060 660-99

Accessoires requis



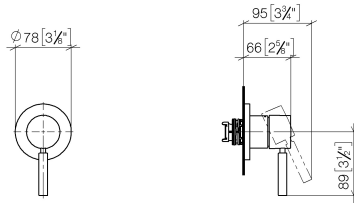
Mitigeur monocommande mural à encastrer - 35 860 970 90

- profondeur de montage max. 95 mm
- profondeur de montage mini. 75 mm

Mitigeur monocommande encastré sur plaque de recouvrement - Chrome
brossé

TARA

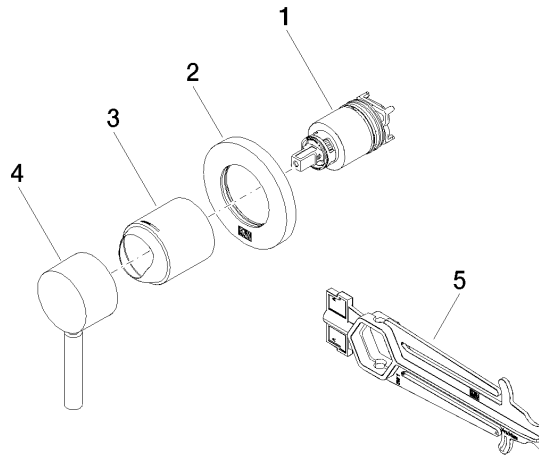
36 060 660
mm [inches]



Certificats

WRAS_2107016. LGA_29905.

36 060 660



Liste des pièces de rechange

N°	Article Numéro	Désignation	Fréquence de montage	Délai de livraison
1	90 15 05 064 01 90	cartouche	1	2
2	90 27 66 009 00-93	rosace	1	20
3	09 11 02 293-93	hotte	1	20
4	90 20 66 006 00-93	poignée	1	20
5	90 30 09 064 00 90	clé à écrou	1	2