

## Mitigeur monocommande encastré sur plaque de recouvrement - Noir mat

36 060 670 Version du produit de 6/1/2024



- plaque de recouvrement 80 x 80 mm

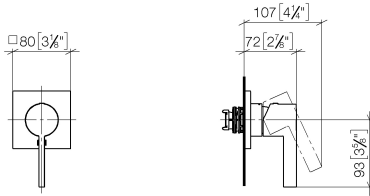
	Noir mat	36 060 670-33
	Chrome	36 060 670-00
	Platine brossé	36 060 670-06
	Platine	36 060 670-08
	Dark Chrome	36 060 670-19
	Or clair brossé	36 060 670-27
	Laiton brossé (Or 23cts)	36 060 670-28
	Champagne brossé (Or 22cts)	36 060 670-46
	Champagne (Or 22cts)	36 060 670-47
	Chrome brossé	36 060 670-93
	Dark Platinum brossé	36 060 670-99

## Mitigeur monocommande encastré sur plaque de recouvrement - Noir mat

---

36 060 670 Version du produit de 6/1/2024

mm [inches]



### Codes & Standards

---

DIN 4109

ISO 3822

Ü-Zeichen

### Certificats

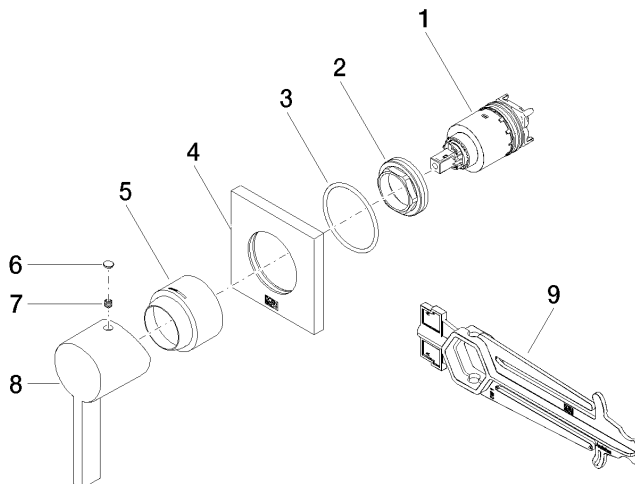
---

LGA\_29

## Mitigeur monocommande encastré sur plaque de recouvrement - Noir mat

36 060 670 Version du produit de 6/1/2024

Les pièces pour les autres finitions peuvent être trouvées ici : [Chrome](#)



### Liste des pièces de rechange

N°	Article Numéro	Désignation	Fréquence de montage	Délai de livraison
1	90 15 05 064 01 90	cartouche	1	2
2	09 24 04 105 90	écrou	1	2
3	90 14 10 049 00 90	joint	1	2
4	09 27 78 048-33	rosace	1	60
5	09 11 02 530-33	hotte	1	60
6	90 31 20 087 00-33	bonde de fond	1	30
7	90 31 11 112 00 90	tige	1	2
8	09 20 67 004-33	poignée	1	60
9	90 30 09 064 00 90	clé à écrou	1	2