

**Mitigeur monocommande encastré avec raccord de douche intégré avec garniture de douche sans douchette - Platine**

IMO

36 110 970



- flexible de douche métallique 1750 mm avec protection anti-torsion intégrée
- barre de douche avec curseur
- diamètre de tube 18 mm

**Cet article ne comprend pas de douchette à main !**

**Avec sécurité anti-retour.**

Cet article ne comprend pas de douchette à main !

Avec sécurité anti-retour.

S'adapte aux gammes suivantes : IMO, LULU, MADISON, MEM, TARA, CL.1, LISSÉ, VAIA, META, CYO

	Platine	36 110 970-08
	Chrome	36 110 970-00
	Platine brossé	36 110 970-06
	Dark Chrome	36 110 970-19
	Or clair brossé	36 110 970-27
	Laiton brossé (Or 23cts)	36 110 970-28
	Noir mat	36 110 970-33
	Bronze brossé	36 110 970-42
	Champagne brossé (Or 22cts)	36 110 970-46
	Champagne (Or 22cts)	36 110 970-47
	Chrome brossé	36 110 970-93
	Dark Platinum brossé	36 110 970-99

**Accessoires requis**



**Fixation murale à encastrer -** 35 050 970 90  
 •profondeur de montage max. 105 mm  
 •profondeur de montage mini. 80 mm

**Accessoires requis**



**Douchette à main FlowReduce - Platine** 28 012 979-08 0010

**Accessoires requis**



**Douchette à main - Platine** 28 012 979-08

**Accessoires requis**



**Douchette à main - Platine** 28 018 979-08

**Accessoires requis**



**Douchette à main - Platine** 28 017 979-08

**Accessoires requis**



**Douchette à main - Platine** 28 016 979-08

**Accessoires requis**



**Douchette à main FlowReduce - Platine** 28 016 979-08 0010

**Accessoires requis**

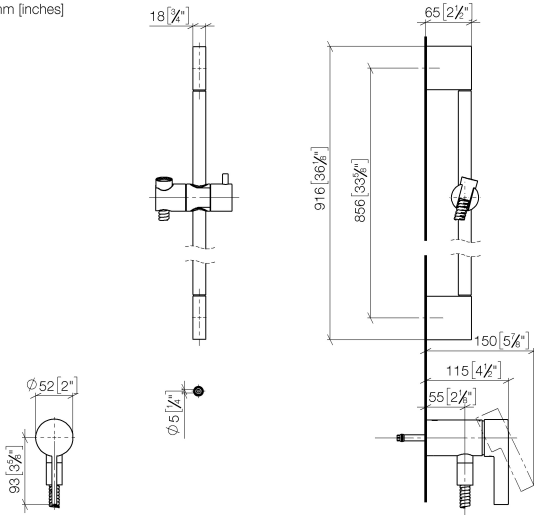


**Douchette à main FlowReduce - Platine** 28 018 979-08 0010

Mitigeur monocommande encastré avec raccord de douche intégré avec garniture de douche sans douchette - Platine

IMO

36 110 970  
mm [inches]



Certificats

Belgaqua\_21-025- WRAS\_2011027. LGA\_29928.  
27\_1.

36 110 970



### Liste des pièces de rechange

N°	Article Numéro	Désignation	Fréquence de montage	Délai de livraison
1	05 17 20 726 02 90	set de fixation	1	2
2	09 31 11 049 90	tige	2	2
3	04 31 11 113 00 90	tige	2	2
4	08 17 97 054-08	patte de fixation	2	40
5	90 28 22 597 00-08	patte de fixation	1	-
La pièce de rechange ne peut plus être commandée, veuillez commander l'article de remplacement				
6	28 322 970-08	Flexible métallique de douche 1/2" x 3/8" x 1750 mm - Platine	1	40
7	12 580 970-08	Coulisse - Platine	1	40
9	36 050 970-08	Mitigeur monocommande encastré avec raccord de douche intégré - Platine	1	40