

Mitigeur monocommande encastré avec raccord de douche intégré avec garniture de douche sans douchette - Or clair brossé

IMO

36 110 970



- flexible de douche métallique 1750 mm avec protection anti-torsion intégrée
- barre de douche avec curseur
- diamètre de tube 18 mm

**Cet article ne comprend pas de douchette à main !
Avec sécurité anti-retour.**

Cet article ne comprend pas de douchette à main !
Avec sécurité anti-retour.

S'adapte aux gammes suivantes : IMO, LULU, MADISON, MEM, TARA, CL.1, LISSÉ, VAIA, META, CYO

| | | |
|-------------------------------------------------------------------------------------|-----------------------------|---------------|
|  | Or clair brossé | 36 110 970-27 |
|  | Chrome | 36 110 970-00 |
|  | Platine brossé | 36 110 970-06 |
|  | Platine | 36 110 970-08 |
|  | Dark Chrome | 36 110 970-19 |
|  | Laiton brossé (Or 23cts) | 36 110 970-28 |
|  | Noir mat | 36 110 970-33 |
|  | Bronze brossé | 36 110 970-42 |
|  | Champagne brossé (Or 22cts) | 36 110 970-46 |
|  | Champagne (Or 22cts) | 36 110 970-47 |
|  | Chrome brossé | 36 110 970-93 |
|  | Dark Platinum brossé | 36 110 970-99 |

Accessoires requis



Fixation murale à encastrer - 35 050 970 90
 •profondeur de montage mini. 80 mm
 •profondeur de montage max. 105 mm

Accessoires requis

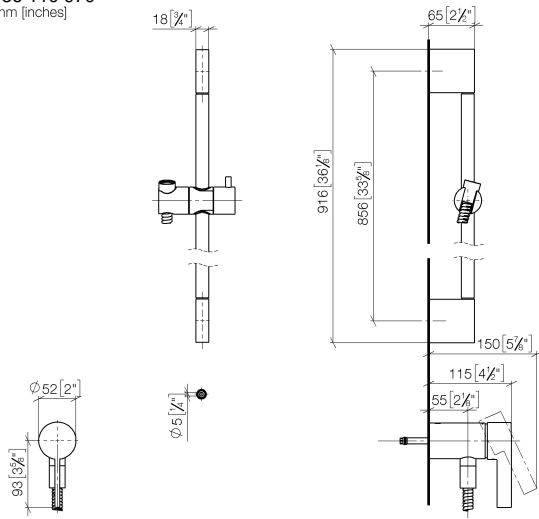


Douchette à main FlowReduce - 28 018 979-27
Or clair brossé 0010

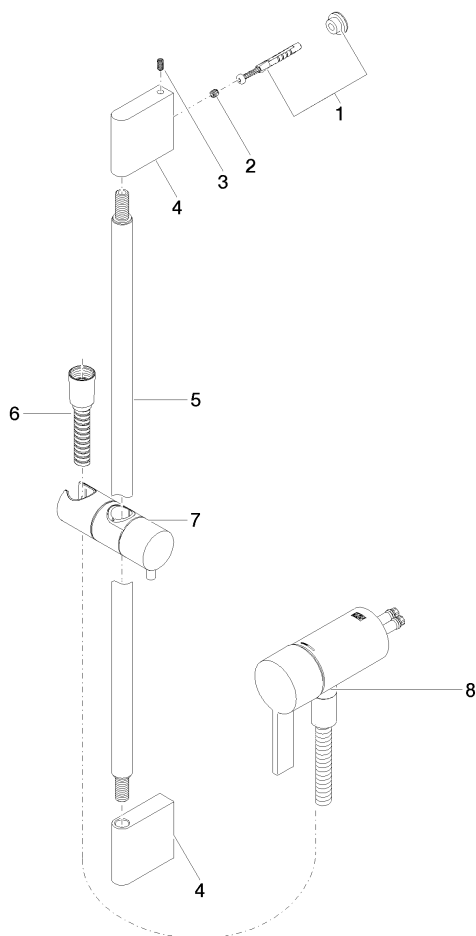
Mitigeur monocommande encastré avec raccord de douche intégré avec garniture de douche sans douchette - Or clair brossé

IMO

36 110 970
mm [inches]



36 110 970



Liste des pièces de rechange

| N° | Article Numéro | Désignation | Fréquence de montage | Délai de livraison |
|----|--------------------|---------------------------------------------------------------------------------|----------------------|--------------------|
| 1 | 05 17 20 726 02 90 | set de fixation | 1 | 2 |
| 2 | 09 31 11 049 90 | tige | 2 | 2 |
| 3 | 04 31 11 113 00 90 | tige | 2 | 2 |
| 4 | 08 17 97 054-27 | patte de fixation | 2 | 60 |
| 5 | 90 28 22 597 00-27 | patte de fixation | 1 | 30 |
| 6 | 28 322 970-27 | Flexible métallique de douche 1/2" x 3/8" x 1750 mm - Or clair brossé | 1 | 30 |
| 7 | 12 580 970-27 | Coulisse - Or clair brossé | 1 | 30 |
| 9 | 36 050 970-27 | Mitigeur monocommande encastré avec raccord de douche intégré - Or clair brossé | 1 | 30 |