

**Colonne de douche avec mitigeur monocommande de douche sans douchette -
Chrome brossé**

IMO

36 112 970



S'adapte aux gammes suivantes : IMO, LULU, TARA, LISSÉ, VAIA, META

- saillie douche fixe 450 mm
- douche de tête : jet pluie
- Ø de pomme de douche arrosoir 220 mm
- pomme de douche arrosoir avec système anti-calcaire
- débit maxi. de la pomme de douche arrosoir 14 l/min
- hauteur de robinetterie jusqu'à la pomme de douche arrosoir 1010 mm
- hauteur de robinetterie jusqu'au bord supérieur de l'arc 1150 mm
- flexible de douche métallique 1750 mm avec protection anti-torsion intégrée
- raccord 1/2"
- barre de douche avec curseur
- diamètre de tube 23,5 mm
- inverseur automatique barre de douche/douchette à main
- avec fonction anti-gouttes

Cet article ne comprend pas de douchette à main !
Avec sécurité anti-retour.

	Chrome brossé	36 112 970-93
	Chrome	36 112 970-00
	Platine brossé	36 112 970-06
	Platine	36 112 970-08
	Dark Chrome	36 112 970-19
	Or clair brossé	36 112 970-27
	Laiton brossé (Or 23cts)	36 112 970-28
	Noir mat	36 112 970-33
	Bronze brossé	36 112 970-42
	Champagne brossé (Or 22cts)	36 112 970-46
	Champagne (Or 22cts)	36 112 970-47
	Dark Platinum brossé	36 112 970-99

**Colonne de douche avec mitigeur monocommande de douche sans douchette -
Chrome brossé**

36 112 970
mm [inches]
1:10

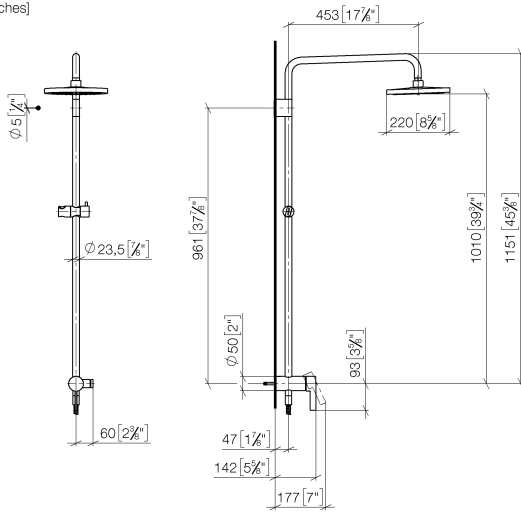
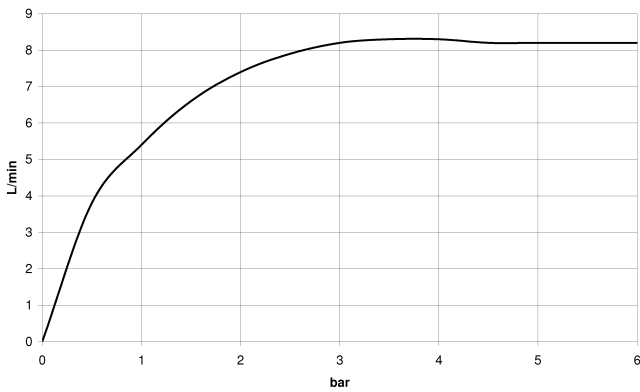


Diagramme de débit



Codes & Standards

DIN 4109

EN 1717

EN 817

ISO 3822

Scottish Water
Byelaws

UK Water Supply
Regulations

Ü-Zeichen



Colonne de douche avec mitigeur monocommande de douche sans douchette -
Chrome brossé

IMO

36 112 970

Certificats

DVGW_DW-
6512DN0

Belgaqua_21-025-2 LGA_38

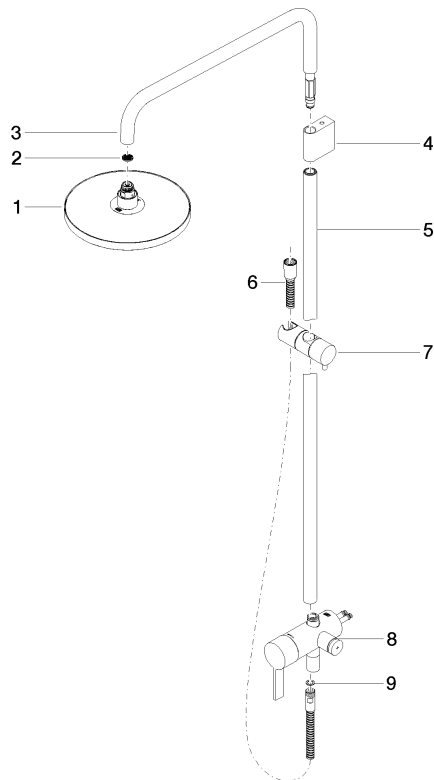
WRAS_2101

Colonne de douche avec mitigeur monocommande de douche sans douchette -
Chrome brossé

36 112 970

Version du produit de 4/1/2024

Les pièces pour les
autres finitions
peuvent être
trouvées ici : Chrome





Colonne de douche avec mitigeur monocommande de douche sans douchette -
Chrome brossé

IMO

36 112 970

Liste des pièces de rechange

Version du produit de 4/1/2024

N°	Article Numéro	Désignation	Fréquence de montage	Délai de livraison
	04 12 05 092 00-93	douche	9	20