

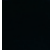


**EDITION PRO Mitigeur monocommande encastré avec inverseur - Chrome
brossé**

36 120 626



- inverseur automatique
- plaque de recouvrement Ø 150 mm

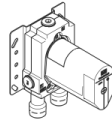
	Chrome brossé	36 120 626-93
	Chrome	36 120 626-00
	Noir mat	36 120 626-33

Accessoires requis



EDITION PRO Mitigeur monocommande encastré - 35 070 970 90
 •profondeur de montage max. 105 mm
 •profondeur de montage mini. 80 mm

Accessoires requis



EDITION PRO Mitigeur monocommande encastré avec dispositif de sécurité - 35 071 970 90
 •profondeur de montage max. 105 mm
 •profondeur de montage mini. 80 mm

EDITION PRO Mitigeur monocommande encastré avec inverseur - Chrome brossé

36 120 626

mm [inches]

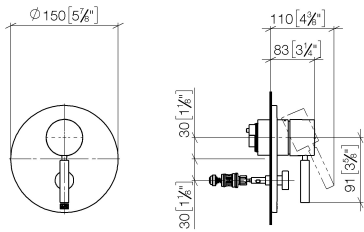


Diagramme de débit



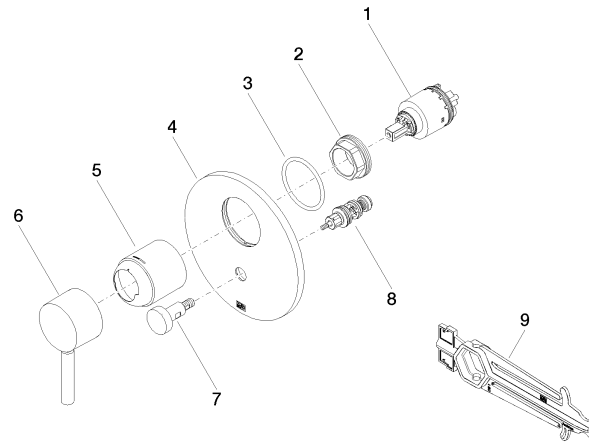
Certificats

LGA_19863.

WRAS_2207012.

**EDITION PRO Mitigeur monocommande encastré avec inverseur - Chrome
brossé**

36 120 626



Liste des pièces de rechange

N°	Article Numéro	Désignation	Fréquence de montage	Délai de livraison
1	90 15 05 039 00 90	cartouche	1	2
2	09 24 04 448 90	écrou	1	2
3	09 14 10 084 90	joint	1	2
4	09 11 02 261-93	plaque	1	20
5	09 11 02 360-93	hotte	1	20
6	90 20 66 004 00-93	poignée	1	20
7	90 31 09 139 00-93	tige	1	20
8	90 21 34 081 00 90	inverseur	1	2
9	90 30 09 064 00 90	clé à écrou	1	2