

## Rupteur de conduite - Chrome brossé

36 150 970



- rosace Ø 70 mm

**Parties apparentes**

**pour entrée de baignoire avec garniture d'écoulement et de trop-plein (35 247 970 90 ou 35 246 970 90)**

Parties apparentes

pour entrée de baignoire avec garniture d'écoulement et de trop-plein (35 247 970 90 ou 35 246 970 90)

	Chrome brossé	36 150 970-93
	Chrome	36 150 970-00
	Platine brossé	36 150 970-06
	Platine	36 150 970-08
	Laiton (Or 23cts)	36 150 970-09
	Dark Chrome	36 150 970-19
	Laiton brossé (Or 23cts)	36 150 970-28
	Noir mat	36 150 970-33
	Champagne brossé (Or 22cts)	36 150 970-46
	Champagne (Or 22cts)	36 150 970-47
	Dark Platinum brossé	36 150 970-99

### Accessoires requis



Rupteur de conduite -

35 150 970 90

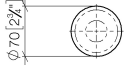


## Rupteur de conduite - Chrome brossé

---

36 150 970

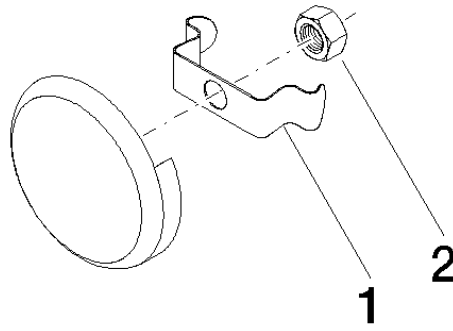
mm [inches]



## Rupteur de conduite - Chrome brossé

---

36 150 970





## Rupteur de conduite - Chrome brossé

---

36 150 970

### Liste des pièces de rechange

N°	Article Numéro	Désignation	Fréquence de montage	Délai de livraison
	08 16 02 500 90	ressort	2	2