

36 200 661



- inverseur rotatif
- sans rosace
- poignée Ø 60 mm

|   |                             |               |
|---|-----------------------------|---------------|
|    | Chrome                      | 36 200 661-00 |
|    | Platine brossé              | 36 200 661-06 |
|    | Dark Chrome                 | 36 200 661-19 |
|    | Or clair                    | 36 200 661-26 |
|    | Or clair brossé             | 36 200 661-27 |
|    | Noir mat                    | 36 200 661-33 |
|    | Bronze brossé               | 36 200 661-42 |
|    | Champagne brossé (Or 22cts) | 36 200 661-46 |
|    | Champagne (Or 22cts)        | 36 200 661-47 |
|   | Chrome brossé               | 36 200 661-93 |
|  | Dark Platinum brossé        | 36 200 661-99 |

**Accessoires requis**



- Inverseur à 2 voies à encastrer - 35 202 970 90**
- profondeur de montage max. 160 mm
  - profondeur de montage mini. 115 mm

36 200 661

mm [inches]



### Diagramme de débit

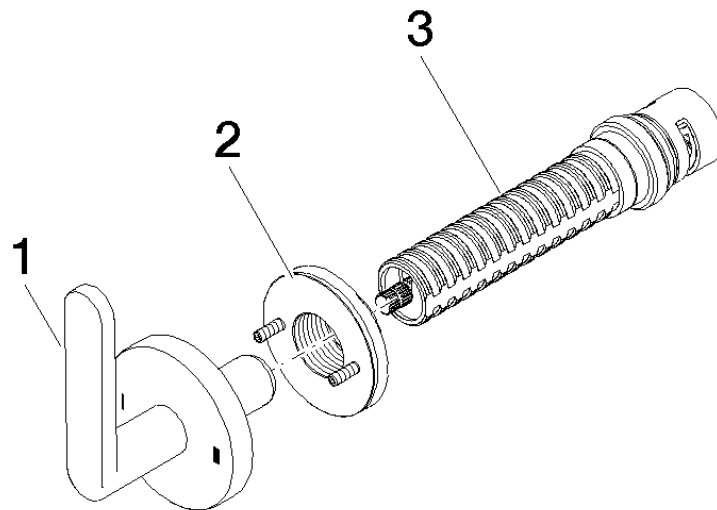


### Certificats

LGA\_38379.

WRAS\_2307045.

36 200 661



Liste des pièces de rechange

| N° | Article Numéro     | Désignation | Fréquence de montage | Délai de livraison |
|----|--------------------|-------------|----------------------|--------------------|
| 1  | 90 20 66 014 00-00 | poignée     | 1                    | 10                 |
| 2  | 90 21 02 181 00 90 | rondelle    | 1                    | 2                  |
| 3  | 90 90 03 304 10 90 | inverseur   | 1                    | 2                  |