

36 200 661



- inverseur rotatif
- sans rosace
- poignée Ø 60 mm

	Noir mat	36 200 661-33
	Chrome	36 200 661-00
	Platine brossé	36 200 661-06
	Dark Chrome	36 200 661-19
	Or clair	36 200 661-26
	Or clair brossé	36 200 661-27
	Bronze brossé	36 200 661-42
	Champagne brossé (Or 22cts)	36 200 661-46
	Champagne (Or 22cts)	36 200 661-47
	Chrome brossé	36 200 661-93
	Dark Platinum brossé	36 200 661-99

Accessoires requis



- Inverseur à 2 voies à encastrer -** 35 202 970 90
- profondeur de montage max. 160 mm
 - profondeur de montage mini. 115 mm

36 200 661

mm [inches]



Diagramme de débit

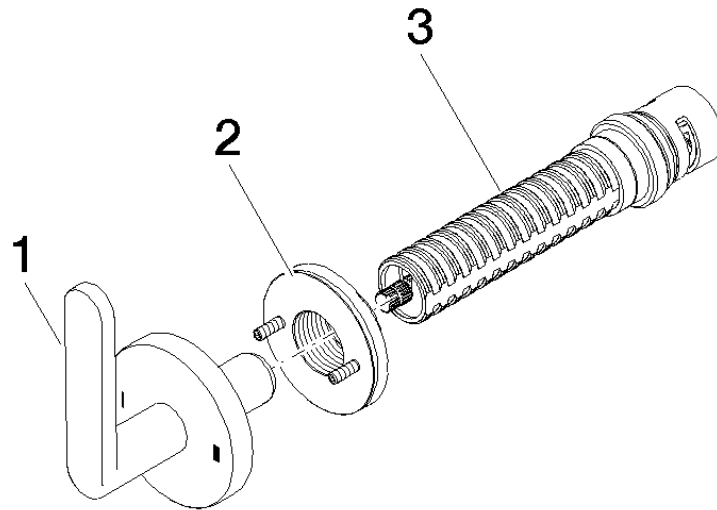


Certificats

LGA_38379.

WRAS_2307045.

36 200 661



Liste des pièces de rechange

N°	Article Numéro	Désignation	Fréquence de montage	Délai de livraison
1	90 20 66 014 00-33	poignée	1	30
2	90 21 02 181 00 90	rondelle	1	2
3	90 90 03 304 10 90	inverseur	1	2