

## Inverseur à 2 voies à encastrer - Dark Platinum brossé

CL.1

36 200 740



- inverseur rotatif
- sans rosace
- poignée Ø 60 mm

S'adapte aux gammes suivantes : CL.1,  
META, CYO

|   |                             |               |
|---|-----------------------------|---------------|
|    | Dark Platinum brossé        | 36 200 740-99 |
|    | Chrome                      | 36 200 740-00 |
|    | Platine brossé              | 36 200 740-06 |
|    | Or clair                    | 36 200 740-26 |
|    | Or clair brossé             | 36 200 740-27 |
|    | Laiton brossé (Or 23cts)    | 36 200 740-28 |
|    | Noir mat                    | 36 200 740-33 |
|    | Bronze brossé               | 36 200 740-42 |
|   | Champagne brossé (Or 22cts) | 36 200 740-46 |
|  | Champagne (Or 22cts)        | 36 200 740-47 |

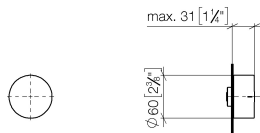
### Accessoires requis



- Inverseur à 2 voies à encastrer -** 35 202 970 90
- profondeur de montage max. 160 mm
  - profondeur de montage mini. 85 mm

36 200 740

mm [inches]



### Diagramme de débit

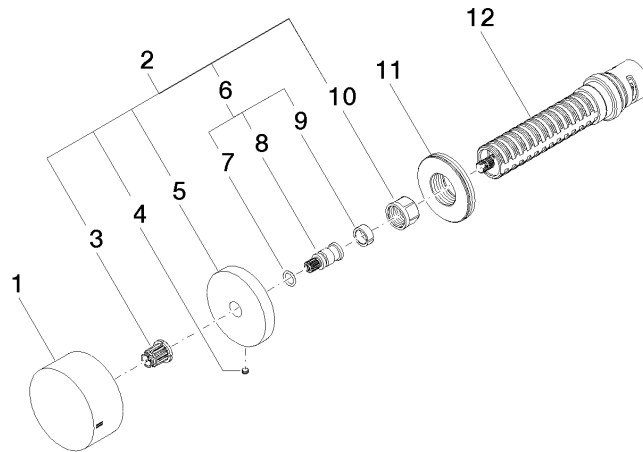


### Certificats

LGA\_38379.

WRAS\_2307045.

36 200 740



### Liste des pièces de rechange

| N°   | Article Numéro     | Désignation             | Fréquence de montage | Délai de livraison |
|--|--------------------|-------------------------|----------------------|--------------------|
| 1  | 09 20 74 044-99    | poignée                 | 1                    | 60                 |
| 2  | 04 27 74 004 00-99 | rosace                  | 1                    | 30                 |
| 3  | 90 12 12 002 00 90 | douille d'enclenchement | 1                    | 2                  |
| 4  | 09 31 11 055 90    | tige                    | 1                    | 2                  |
| 5  | 09 27 74 004-99    | rosace                  | 1                    | 30                 |
| 6  | 04 29 06 020 00-00 | tige                    | 1                    | 10                 |
| 7  | 90 14 10 060 00 90 | joint                   | 1                    | 2                  |
| 8  | 09 29 06 020-99    | tige                    | 1                    | -                  |
| La pièce de rechange ne peut plus être commandée, veuillez commander l'article de remplacement |                    |                         |                      |                    |
| 9  | 90 14 15 020 03 90 | anneau                  | 1                    | 2                  |
| 10   | 90 23 30 023 00 90 | écrou                   | 1                    | 2                  |
| 11   | 09 30 01 107 90    | douille                 | 1                    | 2                  |
| 12   | 90 90 03 304 10 90 | inverseur               | 1                    | 2                  |