

36 247 970



- percement du volant de remplissage Ø 52 mm
 - débit d'eau maxi. 27,8 l/min avec une pression d'écoulement de 3 bars
- convient également aux baignoires de grande taille.**
En combinaison avec le MM à encastrer 35 021 970 90 à sécurité intrinsèque selon DIN EN 1717. Il faut également assurer la sécurité avec le rupteur de conduite 35 150 970 90.

convient également aux baignoires de grande taille.

S'adapte aux gammes suivantes : IMO, LULU, MADISON, MEM, TARA, CL.1, LISSÉ, VAIA, META, CYO

En combinaison avec le MM à encastrer 35 021 970 90 à sécurité intrinsèque selon DIN EN 1717. Il faut également assurer la sécurité avec le rupteur de conduite 35 150 970 90.

	Chrome brossé	36 247 970-93
	Chrome	36 247 970-00
	Platine brossé	36 247 970-06
	Platine	36 247 970-08
	Laiton (Or 23cts)	36 247 970-09
	Dark Chrome	36 247 970-19
	Or clair	36 247 970-26
	Or clair brossé	36 247 970-27
	Laiton brossé (Or 23cts)	36 247 970-28
	Noir mat	36 247 970-33
	Bronze brossé	36 247 970-42
	Champagne brossé (Or 22cts)	36 247 970-46
	Champagne (Or 22cts)	36 247 970-47
	Dark Platinum brossé	36 247 970-99

Accessoires requis



Rupteur de conduite - 35 150 970 90
 •raccord 3/4"

Accessoires requis



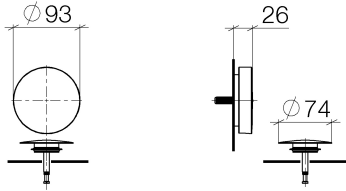
Bec déverseur de bain Alimentation en eau par le trop-plein - 35 248 970 90
 •longueur câble Bowden 725 mm

Accessoires requis

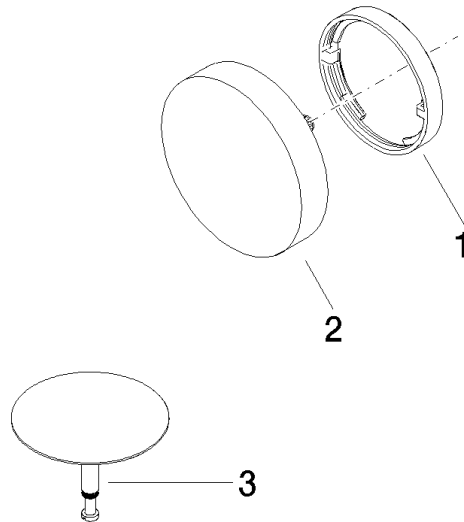


Rupteur de conduite - Chrome brossé 36 150 970-93

36 247 970



36 247 970



Liste des pièces de rechange

N°	Article Numéro	Désignation	Fréquence de montage	Délai de livraison
1	09 11 01 124-93	recouvrement	1	20
2	90 20 97 061 00-93	poignée	1	20
3	04 31 20 031 48-93	bonde de fond	1	60