

36 512 979



- jet plat puissant
- jet horizontal
- plaque de recouvrement 240 x 60 mm
- jet réglable
- raccord 1/2"
- débit maxi. 10 l/min
- Ce produit contribue au respect des exigences des systèmes d'évaluation des bâtiments écologiques, par exemple LEED®, BREEAM®, DGNB

S'adapte aux gammes suivantes : IMO, LULU, MADISON, MEM, TARA, CL.1, LISSÉ, VAIA, META, CYO

	Or clair brossé	36 512 979-27
	Chrome	36 512 979-00
	Platine brossé	36 512 979-06
	Platine	36 512 979-08
	Dark Chrome	36 512 979-19
	Or clair	36 512 979-26
	Laiton brossé (Or 23cts)	36 512 979-28
	Noir mat	36 512 979-33
	Bronze brossé	36 512 979-42
	Champagne brossé (Or 22cts)	36 512 979-46
	Champagne (Or 22cts)	36 512 979-47
	Chrome brossé	36 512 979-93
	Dark Platinum brossé	36 512 979-99

Accessoires requis



Boîtier à encastrer au mur - 35 206 970 90
 •profondeur de montage mini. 100 mm
 •profondeur de montage max. 173 mm

Accessoires requis



xGRID Rail de montage 555 mm - 12 360 970 90

Accessoires recommandés



xGRID Jeu de fixation pour l'intégration dans la construction sèche - 12 340 970 90

36 512 979

mm [inches]

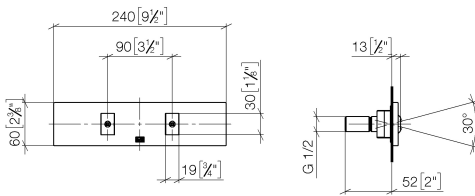
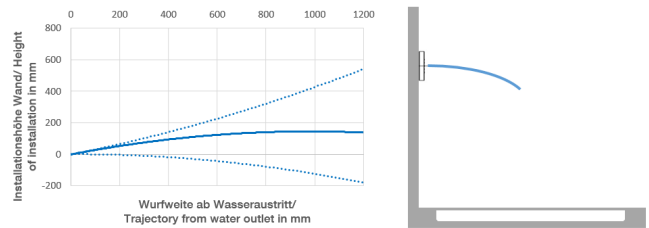


Diagramme de débit



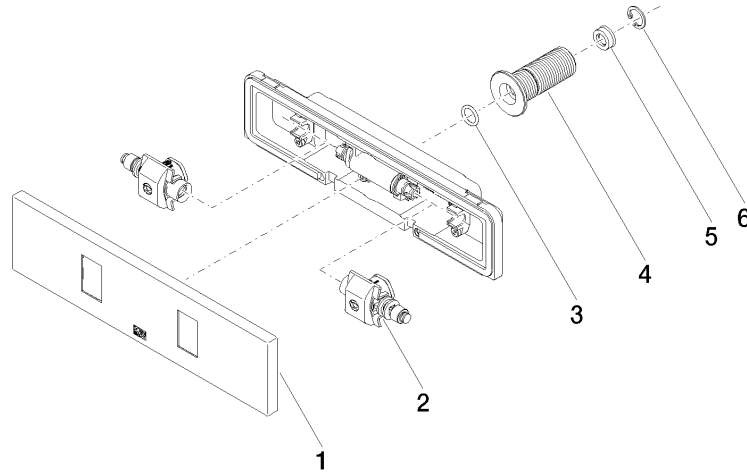
Diagramme de portée du jet



Certificats

LGA_29335.

36 512 979



Liste des pièces de rechange

N°	Article Numéro	Désignation	Fréquence de montage	Délai de livraison
1	90 27 99 002 00-27	élément insérable	1	30
2	90 31 10 012 00 90	élément insérable	1	2
3	09 14 10 003 90	joint	1	2
4	09 24 05 015 90	raccord à vis	1	2
5	09 23 01 134 90	limiteur de débit	1	2
6	09 16 01 014 90	anneau	1	2