

36 513 979



- AQUAPRESSURE FLOW, débit max. 10 l/min (à 3 bar)
- jet réglable
- plaque de recouvrement 240 x 60 mm
- raccord 1/2"

S'adapte aux gammes suivantes : IMO, LULU, MADISON, MEM, TARA, CL.1, LISSÉ, VAIA, META, CYO

	Platine brossé	36 513 979-06
	Chrome	36 513 979-00
	Platine	36 513 979-08
	Dark Chrome	36 513 979-19
	Or clair	36 513 979-26
	Or clair brossé	36 513 979-27
	Laiton brossé (Or 23cts)	36 513 979-28
	Noir mat	36 513 979-33
	Bronze brossé	36 513 979-42
	Champagne brossé (Or 22cts)	36 513 979-46
	Champagne (Or 22cts)	36 513 979-47
	Chrome brossé	36 513 979-93
	Dark Platinum brossé	36 513 979-99

Accessoires requis



- Boîtier à encastrer au mur -** 35 206 970 90
- profondeur de montage max. 173 mm
 - profondeur de montage mini. 100 mm

Accessoires requis



- xGRID Rail de montage 555 mm -** 12 360 970 90

Accessoires recommandés



- xGRID Jeu de fixation pour l'intégration dans la construction sèche -** 12 340 970 90

36 513 979

mm [inches]

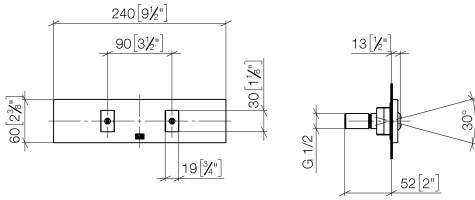


Diagramme de débit

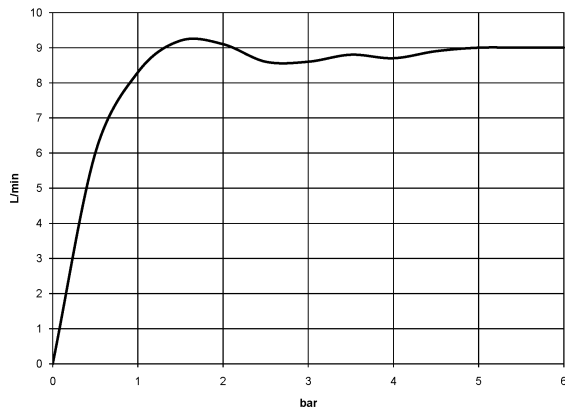
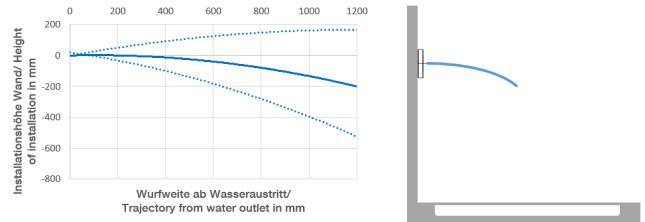


Diagramme de portée du jet

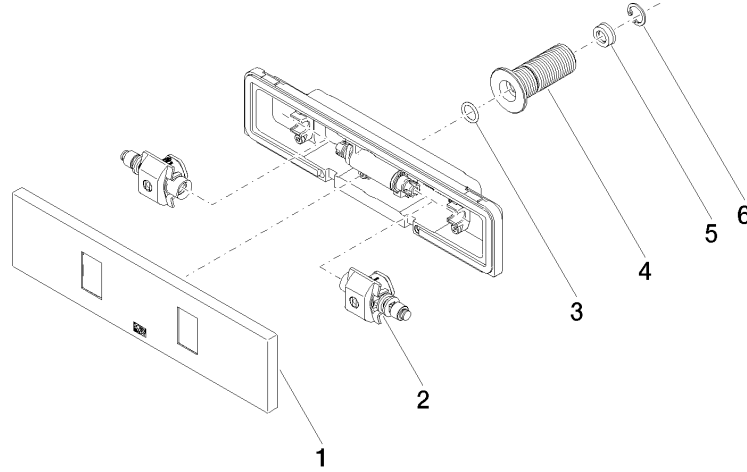


Certificats

LGA_29335.

WRAS_2005003.

36 513 979



Liste des pièces de rechange

N°	Article Numéro	Désignation	Fréquence de montage	Délai de livraison
1	90 27 99 002 00-06	élément insérable	1	10
2	90 31 10 013 00 90	élément insérable	1	2
3	09 14 10 003 90	joint	1	2
4	09 24 05 015 90	raccord à vis	1	2
5	09 23 01 134 90	limiteur de débit	1	2
6	09 16 01 014 90	anneau	1	2