

36 514 979



- AQUAPRESSURE FLOW, débit max. 10 l/min (à 3 bar)
- jet réglable
- plaque de recouvrement 120 x 60 mm
- raccord 1/2"

S'adapte aux gammes suivantes : IMO, LULU, MADISON, MEM, TARA, CL.1, LISSÉ, VAIA, META, CYO

	Or clair brossé	36 514 979-27
	Chrome	36 514 979-00
	Platine brossé	36 514 979-06
	Platine	36 514 979-08
	Dark Chrome	36 514 979-19
	Or clair	36 514 979-26
	Laiton brossé (Or 23cts)	36 514 979-28
	Noir mat	36 514 979-33
	Bronze brossé	36 514 979-42
	Champagne brossé (Or 22cts)	36 514 979-46
	Champagne (Or 22cts)	36 514 979-47
	Chrome brossé	36 514 979-93
	Dark Platinum brossé	36 514 979-99

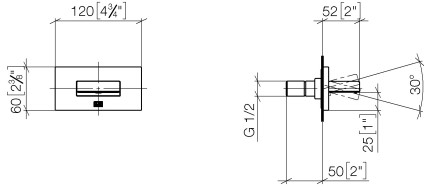
**Accessoires recommandés**



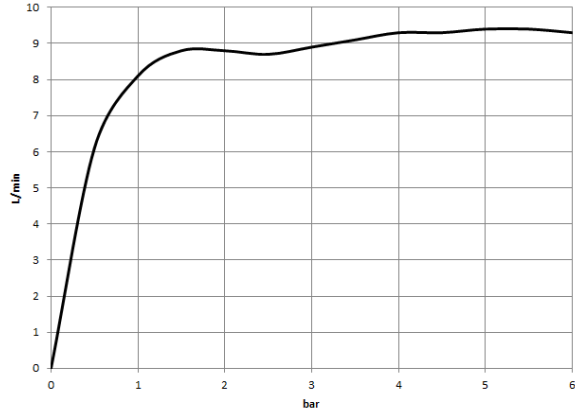
- Coude mural à encastrer - 35 085 970 90**
- profondeur de montage mini. 90 mm
  - profondeur de montage max. 163 mm

36 514 979

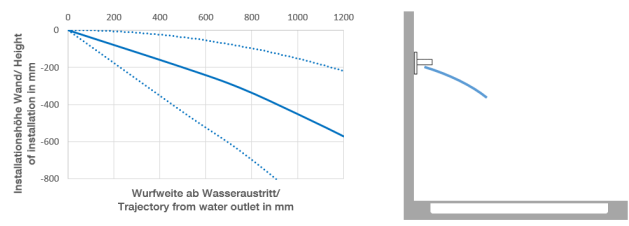
mm [inches]



**Diagramme de débit**



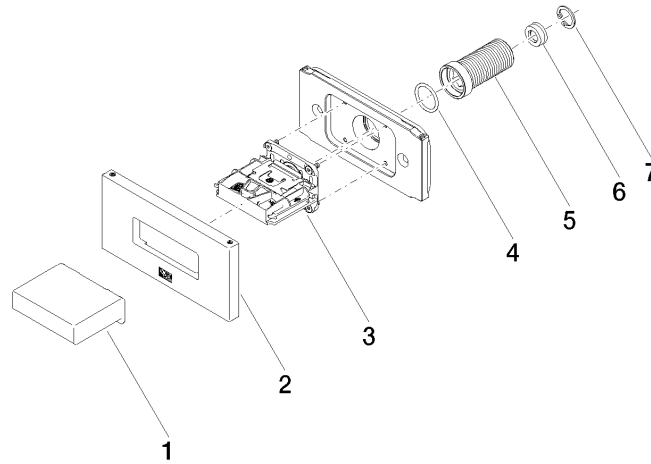
**Diagramme de portée du jet**



**Certificats**

LGA\_29336.

36 514 979



### Liste des pièces de rechange

N°	Article Numéro	Désignation	Fréquence de montage	Délai de livraison
1	09 17 01 230-27	boîtier	1	60
2	90 27 97 041 00-27	rosace	1	30
3	90 29 03 088 00 90	élément insérable	1	2
4	90 14 10 010 00 90	joint	1	2
5	09 24 04 336 90	raccord à vis	1	2
6	09 23 01 134 90	limiteur de débit	1	2
7	09 16 01 014 90	anneau	1	2