

36 517 979



- HORIZONTAL RAIN, débit max. 6 l/min (à 3 bar)
- avec système anti-calcaire
- plaque de recouvrement 240 x 60 mm
- raccord 1/2"
- Ce produit contribue au respect des exigences des systèmes d'évaluation des bâtiments écologiques, par exemple LEED®, BREEAM®, DGNB

S'adapte aux gammes suivantes : IMO, LULU, MADISON, MEM, TARA, CL.1, LISSÉ, VAIA, META, CYO

	Platine	36 517 979-08
	Chrome	36 517 979-00
	Platine brossé	36 517 979-06
	Dark Chrome	36 517 979-19
	Or clair	36 517 979-26
	Or clair brossé	36 517 979-27
	Laiton brossé (Or 23cts)	36 517 979-28
	Noir mat	36 517 979-33
	Bronze brossé	36 517 979-42
	Champagne brossé (Or 22cts)	36 517 979-46
	Champagne (Or 22cts)	36 517 979-47
	Chrome brossé	36 517 979-93
	Dark Platinum brossé	36 517 979-99

## Accessoires requis

	<b>Boîtier à encastrer au mur -</b> ● profondeur de montage max. 173 mm ● profondeur de montage mini. 100 mm	35 206 970 90
--	--	---------------

## Accessoires requis

	<b>xGRID Rail de montage 555 mm -</b>	12 360 970 90
--	---------------------------------------	---------------

## Accessoires recommandés

	<b>xGRID Jeu de fixation pour l'intégration dans la construction sèche -</b>	12 340 970 90
--	--	---------------

36 517 979

mm [inches]

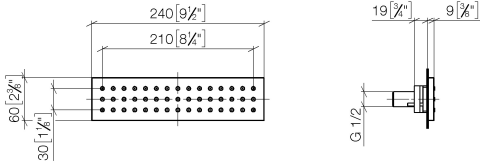


Diagramme de débit

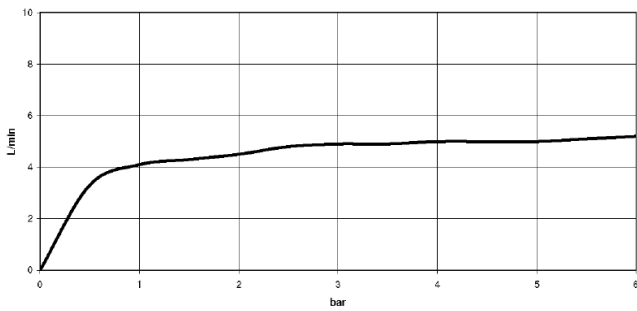
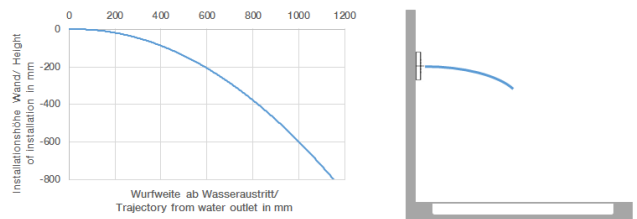


Diagramme de portée du jet



Codes & Standards

DIN 4109

ISO 3822

Scottish Water  
Byelaws

UK Water Supply  
Regulations

Ü-Zeichen



WATER BAR Douchette latérale encastrée FlowReduce - Platine

IMO

36 517 979

Certificats

LGA\_19

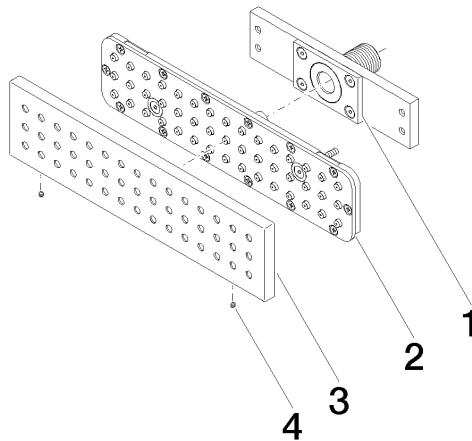
WRAS\_1304

36 517 979

Version du produit jusqu'à 5/15/2020

Version du produit de 5/15/2020 à 5/16/2020

**Version du produit de 5/16/2020**





## WATER BAR Douchette latérale encastrée FlowReduce - Platine

IMO

36 517 979

### Liste des pièces de rechange

Version du produit jusqu'à 5/15/2020

Version du produit de 5/15/2020 à 5/16/2020

### Version du produit de 5/16/2020

N°	Article Numéro	Désignation	Fréquence de montage	Délai de livraison
	90 11 02 137 00 90	raccord	4	2