

36 527 979



- HORIZONTAL RAIN, débit max. 9 l/min (à 3 bar)
- avec système anti-calcaire
- plaque de recouvrement 240 x 60 mm
- raccord 1/2"

S'adapte aux gammes suivantes : IMO, LULU, MADISON, MEM, TARA, CL.1, LISSÉ, VAIA, META, CYO

	Platine	36 527 979-08
	Chrome	36 527 979-00
	Platine brossé	36 527 979-06
	Dark Chrome	36 527 979-19
	Or clair	36 527 979-26
	Or clair brossé	36 527 979-27
	Laiton brossé (Or 23cts)	36 527 979-28
	Noir mat	36 527 979-33
	Bronze brossé	36 527 979-42
	Champagne brossé (Or 22cts)	36 527 979-46
	Champagne (Or 22cts)	36 527 979-47
	Chrome brossé	36 527 979-93
	Dark Platinum brossé	36 527 979-99

Accessoires requis



- Boîtier à encastrer au mur -** 35 206 970 90
- profondeur de montage max. 173 mm
 - profondeur de montage mini. 100 mm

Accessoires requis



- xGRID Rail de montage 555 mm -** 12 360 970 90

Accessoires recommandés



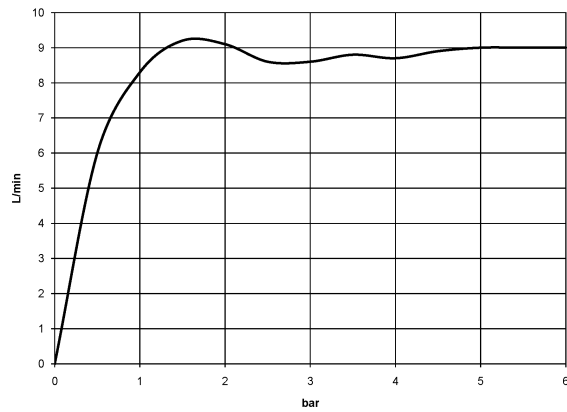
- xGRID Jeu de fixation pour l'intégration dans la construction sèche -** 12 340 970 90

36 527 979

mm [inches]



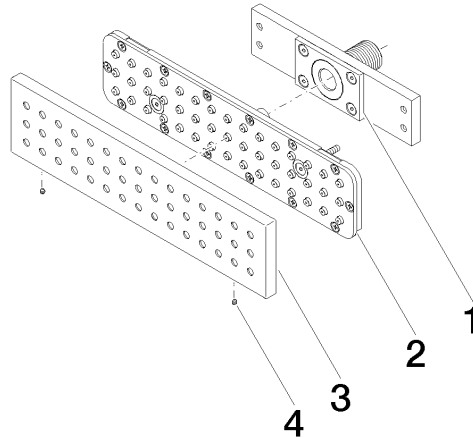
Diagramme de débit



Certificats

LGA_38672.

36 527 979



Liste des pièces de rechange

N°	Article Numéro	Désignation	Fréquence de montage	Délai de livraison
1	90 11 02 137 00 90	raccord	1	2
2	90 11 02 332 01-00	élément insérable	1	10
3	09 27 99 001-08	rosace	1	40
4	09 31 11 006 90	tige	2	2