

36 607 819



- rosace Ø 60 mm
- tête de commande avec broche et douille à sectionner

	Platine	36 607 819-08
	Chrome	36 607 819-00
	Platine brossé	36 607 819-06
	Dark Chrome	36 607 819-19
	Laiton brossé (Or 23cts)	36 607 819-28
	Bronze brossé	36 607 819-42
	Champagne brossé (Or 22cts)	36 607 819-46
	Champagne (Or 22cts)	36 607 819-47
	Dark Platinum brossé	36 607 819-99

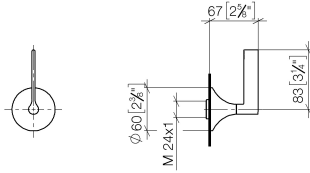
Accessoires requis



- Robinet à encastrer 1/2" -** 35 607 970 90
- profondeur de montage max. 145 mm
 - profondeur de montage mini. 75 mm

36 607 819

mm [inches]



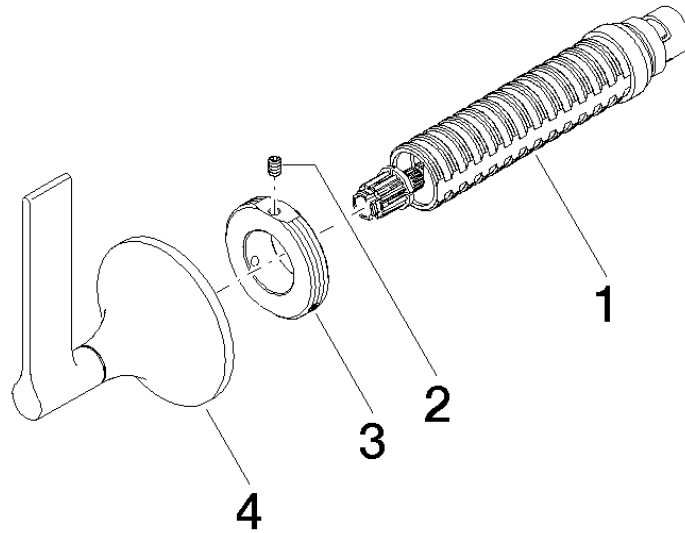
Codes & Standards

ASME A112.18.1	cUPC	DIN 4109	EN 1111
EN 200	ISO 3822	Scottish Water Byelaws	UK Water Supply Regulations

Ü-Zeichen

Certificats

DVGW_DW-6501DN0	IAPMO_4976	WRAS_2010	LGA_29	LGA_29
DVGW_DW-6512DN0	WRAS_2011			





VAIA Robinet d'arrêt à encastrer fermant à droite 1/2" - Platine

VAIA

36 607 819

Liste des pièces de rechange

N°	Article Numéro	Désignation	Fréquence de montage	Délai de livraison
	90 90 03 143 00 90	tête céramique	4	2