

VAIA Robinet d'arrêt à encastrer fermant à droite 1/2" - Champagne brossé (Or 22cts)

VAIA

36 607 819

- rosace Ø 60 mm
- tête de commande avec broche et douille à sectionner



	Champagne brossé (Or 22cts)	36 607 819-46
	Chrome	36 607 819-00
	Platine brossé	36 607 819-06
	Platine	36 607 819-08
	Dark Chrome	36 607 819-19
	Laiton brossé (Or 23cts)	36 607 819-28
	Bronze brossé	36 607 819-42
	Champagne (Or 22cts)	36 607 819-47
	Dark Platinum brossé	36 607 819-99

Accessoires requis



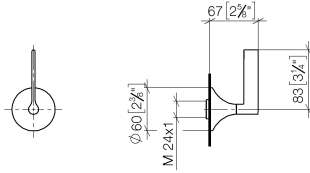
- Robinet à encastrer 1/2" -** 35 607 970 90
- profondeur de montage max. 145 mm
 - profondeur de montage mini. 75 mm



VAIA Robinet d'arrêt à encastrer fermant à droite 1/2" - Champagne brossé (Or 22cts)

VAIA

36 607 819
mm [inches]



Codes & Standards

DIN 4109

EN 1111

EN 200

ISO 3822

Scottish Water
Byelaws

UK Water Supply
Regulations

Ü-Zeichen

Certificats

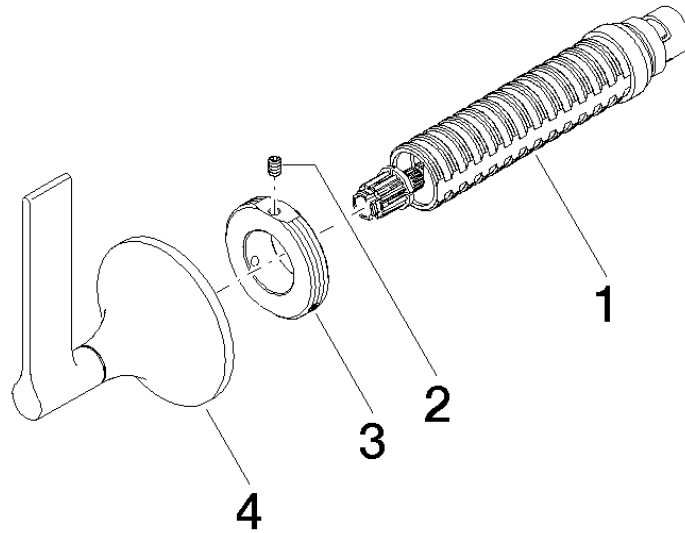
DVGW_DW-
6501DN0

WRAS_2010

LGA_29

DVGW_DW-
6512DN0

WRAS_2011





VAIA Robinet d'arrêt à encastrer fermant à droite 1/2" - Champagne brossé (Or
22cts)

VAIA

36 607 819

Liste des pièces de rechange

N°	Article Numéro	Désignation	Fréquence de montage	Délai de livraison
	90 90 03 143 00 90	tête céramique	4	2