

36 712 809



- saillie 190 mm
- bec déverseur fixe
- jet circulaire enrichi en air
- diamètre de percement des robinets latéraux 37 mm
- diamètre de percement du bec 40 mm
- rosaces Ø 60 mm
- débit maxi. 5,7 l/min
- sans plomb
- Ce produit contribue au respect des exigences des systèmes d'évaluation des bâtiments écologiques, par exemple LEED®, BREEAM®, DGNB

	Platine brossé	36 712 809-06
	Chrome	36 712 809-00
	Platine	36 712 809-08
	Dark Chrome	36 712 809-19
	Laiton brossé (Or 23cts)	36 712 809-28
	Bronze brossé	36 712 809-42
	Champagne brossé (Or 22cts)	36 712 809-46
	Champagne (Or 22cts)	36 712 809-47
	Dark Platinum brossé	36 712 809-99

Accessoires requis



- Mélangeur mural à encastrer bec déverseur au centre -** 35 700 970 90
- profondeur de montage max. 145 mm
 - profondeur de montage mini. 85 mm

Accessoires requis



- Mélangeur mural à encastrer positionnement variable -** 35 720 970 90
- profondeur de montage mini. 85 mm
 - profondeur de montage max. 145 mm

36 712 809
mm [inches]

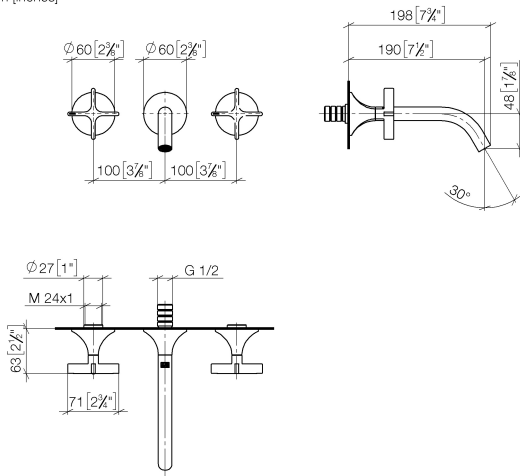


Diagramme de débit



Diagramme de portée du jet

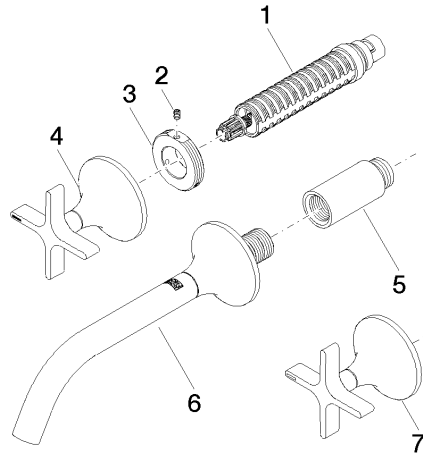


Certificats

LGA_29297.

WRAS_2312073.

36 712 809



Liste des pièces de rechange

N°	Article Numéro	Désignation	Fréquence de montage	Délai de livraison
1	90 90 03 157 00 90	tête céramique	2	2
2	09 31 11 008 90	tige	2	2
3	09 21 02 163 90	rondelle	2	2
4	90 20 80 011 00-06	poignée (hot)	1	10
5	09 24 03 081 10 90	rallonge	1	2
6	13 800 809-06	VAIA Bec déverseur pour lavabo, montage mural sans garniture d'écoulement - Platine brossé	1	10
7	90 20 80 010 00-06	poignée (cold)	1	10