

**MEM Mitigeur monocommande de lavabo mural sans garniture d'écoulement -
Chrome**

MEM

36 805 782



- saillie 185 mm
- bec déverseur fixe
- jet rectangulaire enrichi en air
- diamètre de percement 35 mm
- rosace Ø 60 mm
- débit maxi. 5,7 l/min
- sans plomb
- avec fixation unique
- Ce produit contribue au respect des exigences des systèmes d'évaluation des bâtiments écologiques, par exemple LEED®, BREEAM®, DGNB

	Chrome	36 805 782-00
	Platine brossé	36 805 782-06
	Platine	36 805 782-08
	Dark Chrome	36 805 782-19
	Laiton brossé (Or 23cts)	36 805 782-28
	Champagne brossé (Or 22cts)	36 805 782-46
	Champagne (Or 22cts)	36 805 782-47
	Dark Platinum brossé	36 805 782-99

Accessoires requis



- Fixation murale à encastrer -** 35 050 970 90
- profondeur de montage max. 105 mm
 - profondeur de montage mini. 80 mm

**MEM Mitigeur monocommande de lavabo mural sans garniture d'écoulement -
Chrome**

MEM

36 805 782
mm [inches]

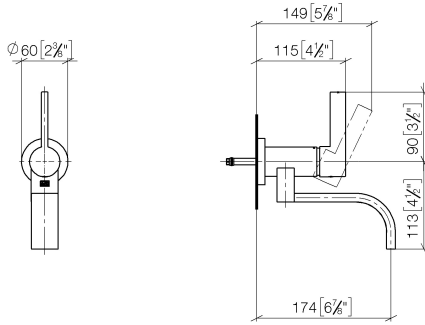
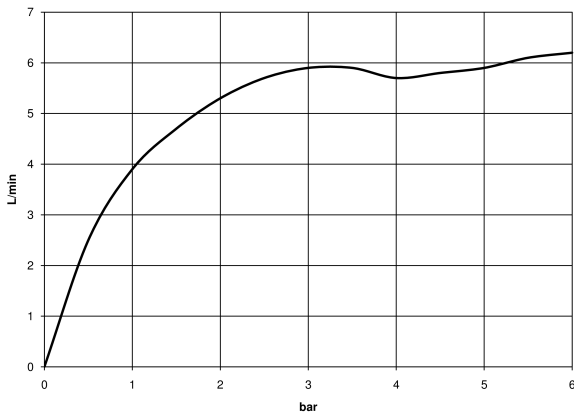


Diagramme de débit



Codes & Standards

DIN 4109

ISO 3822

Scottish Water
Byelaws

UK Water Supply
Regulations

Ü-Zeichen



MEM Mitigeur monocommande de lavabo mural sans garniture d'écoulement -
Chrome

MEM

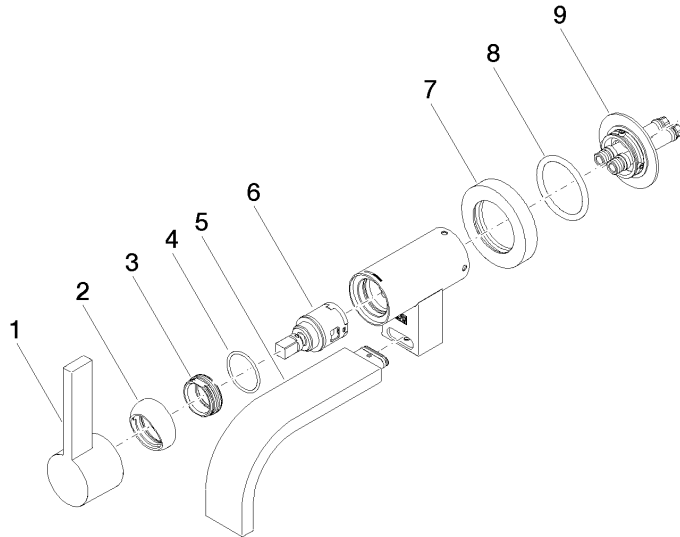
36 805 782
Certificats

LGA_38

WRAS_240102

36 805 782

Version du produit de 9/1/2022





MEM Mitigeur monocommande de lavabo mural sans garniture d'écoulement -
Chrome

MEM

36 805 782

Liste des pièces de rechange

Version du produit de 9/1/2022

N°	Article Numéro	Désignation	Fréquence de montage	Délai de livraison
	90 20 87 003 00-00	poignée	9	-

La pièce de rechange ne peut plus être commandée, veuillez commander l'article de remplacement