

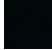


EDITION PRO Mitigeur monocommande de lavabo mural sans garniture d'écoulement - Chrome brossé

36 812 626



- saillie 200 mm
- bec déverseur fixe
- jet circulaire enrichi en air
- diamètre de percement du bec 37 mm
- diamètre de percement mitigeur monocommande 57 mm
- rosace pour sortie Ø 55 mm
- rosace pour mitigeur Ø 78 mm
- débit maxi. 7 l/min
- sans plomb

	Chrome brossé	36 812 626-93
	Chrome	36 812 626-00
	Noir mat	36 812 626-33

Accessoires requis



- EDITION PRO Mitigeur monocommande mural à encastrer mitigeur à droite -** 35 870 970 90
- profondeur de montage max. 95 mm
 - profondeur de montage mini. 80 mm

EDITION PRO Mitigeur monocommande de lavabo mural sans garniture
d'écoulement - Chrome brossé

36 812 626
mm [inches]

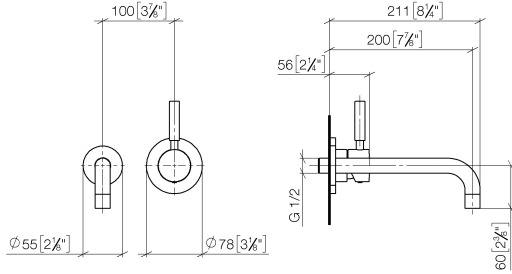
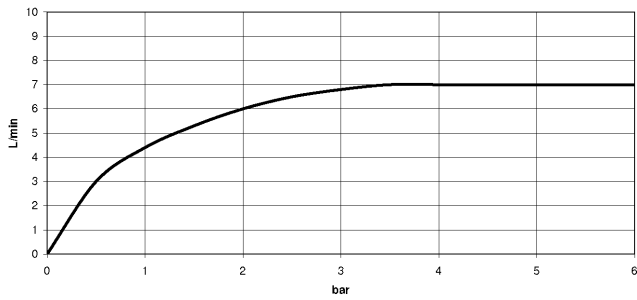


Diagramme de débit

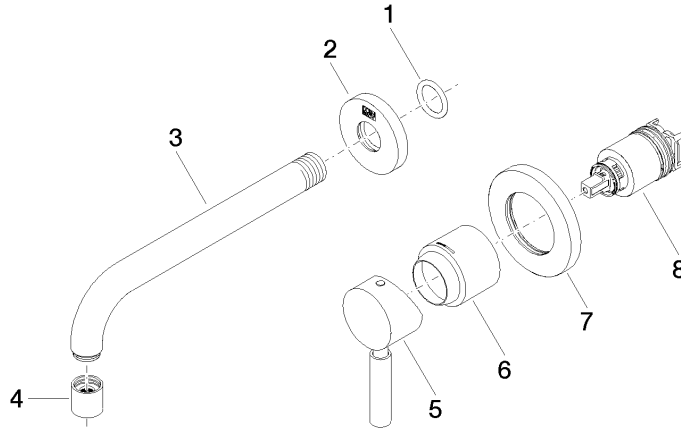


Certificats

WRAS_2107048. LGA_9280.

**EDITION PRO Mitigeur monocommande de lavabo mural sans garniture
d'écoulement - Chrome brossé**

36 812 626



Liste des pièces de rechange

N°	Article Numéro	Désignation	Fréquence de montage	Délai de livraison
1	90 14 10 026 00 90	joint	1	2
2	09 27 22 503-93	rosace	1	20
3	04 28 22 116 10-93	bec déverseur	1	20
4	90 23 01 019 00-93	mousseur	1	20
5	90 20 62 040 00-93	poignée	1	20
6	09 11 02 522-93	hotte	1	60
7	90 27 62 011 00-93	rosace	1	20
8	90 15 05 064 01 90	cartouche	1	2