

**META Mitigeur monocommande de lavabo mural sans garniture d'écoulement -
Or clair brossé**

META

36 860 660



- saillie 190 mm
- bec déverseur fixe
- jet circulaire enrichi en air
- diamètre de percement du bec 37 mm
- diamètre de percement mitigeur monocommande 57 mm
- rosace pour sortie Ø 55 mm
- rosace pour mitigeur Ø 78 mm
- débit maxi. 5,7 l/min
- sans plomb
- Ce produit contribue au respect des exigences des systèmes d'évaluation des bâtiments écologiques, par exemple LEED®, BREEAM®, DGNB

	Or clair brossé	36 860 660-27
	Chrome	36 860 660-00
	Platine brossé	36 860 660-06
	Dark Chrome	36 860 660-19
	Or clair	36 860 660-26
	Noir mat	36 860 660-33
	Bronze brossé	36 860 660-42
	Champagne brossé (Or 22cts)	36 860 660-46
	Champagne (Or 22cts)	36 860 660-47
	Chrome brossé	36 860 660-93
	Dark Platinum brossé	36 860 660-99

Accessoires requis



Mitigeur monocommande mural à encastrer mitigeur à droite - 35 816 970 90
 ●ATTENTION: Non approprié pour montage encastré. Raccordement par robinets d'équerre, fixation par vissage sur la paroi arrière.

Accessoires requis



Mitigeur monocommande mural à encastrer - 35 860 970 90
 ●profondeur de montage mini. 80 mm
 ●profondeur de montage max. 95 mm

**META Mitigeur monocommande de lavabo mural sans garniture d'écoulement -
Or clair brossé**

META

36 860 660
mm [inches]

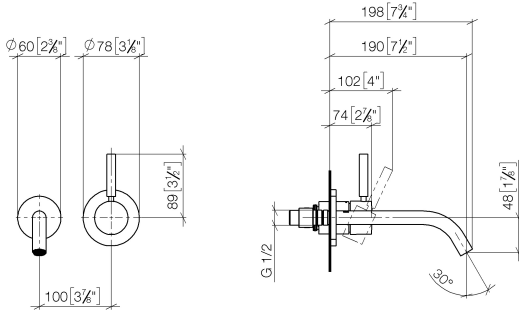


Diagramme de débit

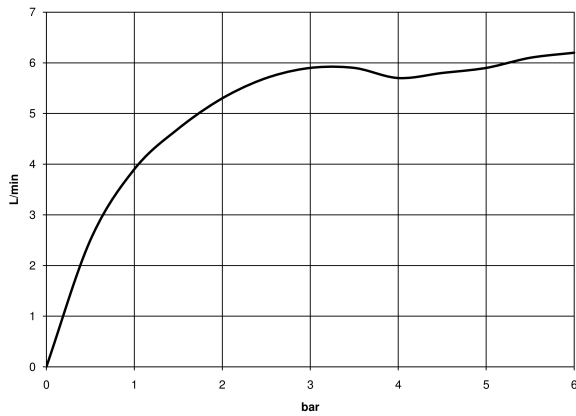
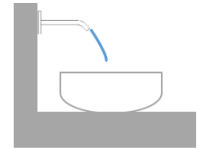
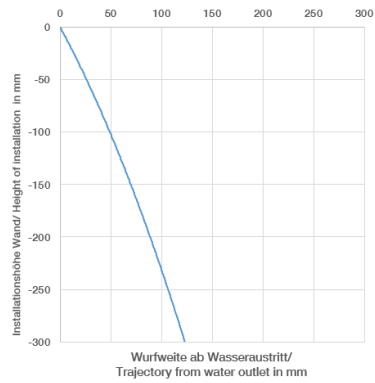


Diagramme de portée du jet



Codes & Standards

EN 817

Scottish Water
Byelaws

UK Water Supply
Regulations



META Mitigeur monocommande de lavabo mural sans garniture d'écoulement -
Or clair brossé

META

36 860 660

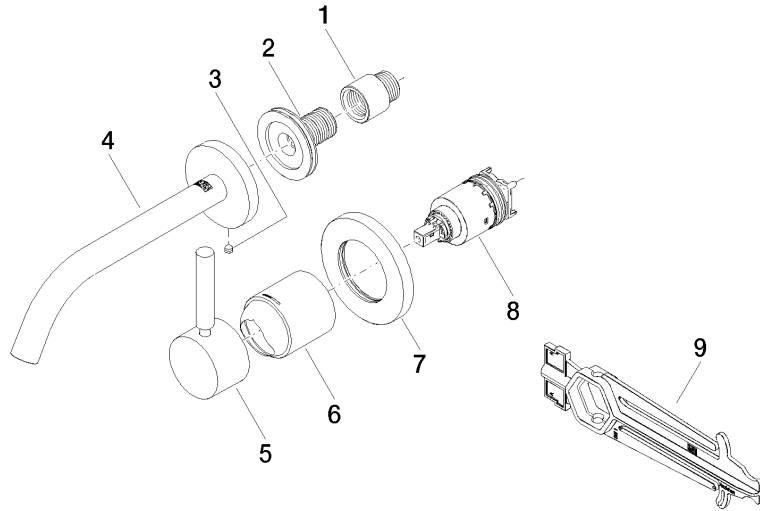
Certificats

WRAS_2107

DVGW_DW-
6512DN0

36 860 660

Version du produit de 7/1/2023





META Mitigeur monocommande de lavabo mural sans garniture d'écoulement -
Or clair brossé

META

36 860 660

Liste des pièces de rechange

Version du produit de 7/1/2023

N°	Article Numéro	Désignation	Fréquence de montage	Délai de livraison
	09 24 03 072 10 90	raccord à vis	9	2