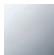




36 860 670



- saillie 140 mm
- bec déverseur fixe
- jet rectangulaire enrichi en air
- diamètre de percement du bec 37 mm
- diamètre de percement mitigeur monocommande 57 mm
- rosace pour sortie 80 x 60 mm
- rosace pour mitigeur 80 x 80 mm
- débit maxi. 5,7 l/min
- sans plomb
- Ce produit contribue au respect des exigences des systèmes d'évaluation des bâtiments écologiques, par exemple LEED®, BREEAM®, DGNB

| | | |
|---|----------------|---------------|
|  | Chrome | 36 860 670-00 |
|  | Platine brossé | 36 860 670-06 |
|  | Chrome brossé | 36 860 670-93 |

Accessoires requis



Mitigeur monocommande mural à encastrer mitigeur à droite - 35 816 970 90

- ATTENTION: Non approprié pour montage encastré. Raccordement par robinets d'équerre, fixation par vissage sur la paroi arrière.

Accessoires requis



Mitigeur monocommande mural à encastrer - 35 860 970 90

- profondeur de montage max. 95 mm
- profondeur de montage mini. 80 mm

36 860 670
mm [inches]

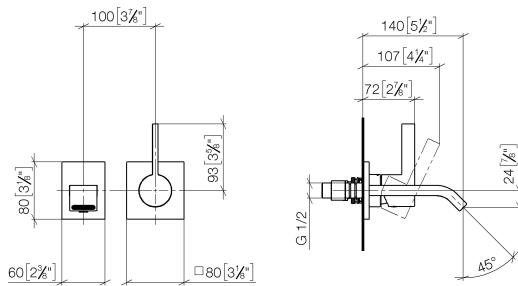


Diagramme de débit



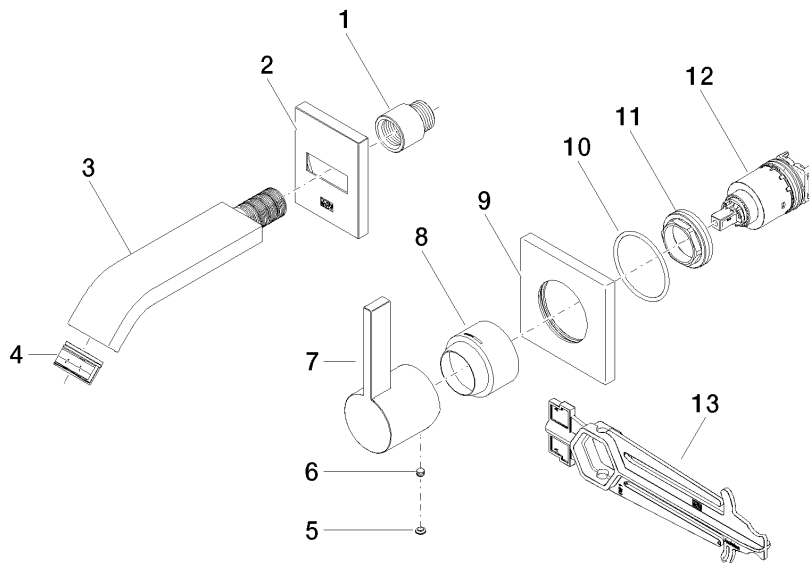
Certificats

LGA_29906.

DVGW_DW-
6512DN0435.

WRAS_2107018.

36 860 670



Liste des pièces de rechange

| N° | Article Numéro | Désignation | Fréquence de montage | Délai de livraison |
|----|--------------------|---------------|----------------------|--------------------|
| 1 | 09 24 03 072 10 90 | raccord à vis | 1 | 2 |
| 2 | 90 27 67 005 00-00 | rosace | 1 | 10 |
| 3 | 04 28 22 242 00-00 | bec déverseur | 1 | 10 |
| 4 | 90 29 03 109 00 90 | mousseur | 1 | 2 |
| 5 | 90 31 20 087 00-00 | bonde de fond | 1 | 10 |
| 6 | 90 31 11 112 00 90 | tige | 1 | 2 |
| 7 | 09 20 67 004-00 | poignée | 1 | 10 |
| 8 | 09 11 02 530-00 | hotte | 1 | 10 |
| 9 | 09 27 78 039-00 | rosace | 1 | 10 |
| 10 | 90 14 10 049 00 90 | joint | 1 | 2 |
| 11 | 09 24 04 105 90 | écrou | 1 | 2 |
| 12 | 90 15 05 064 01 90 | cartouche | 1 | 2 |
| 13 | 90 30 09 064 00 90 | clé à écrou | 1 | 2 |