




**IMO Mitigeur monocommande de lavabo mural sans garniture d'écoulement -  
Chrome brossé**

IMO

36 860 670



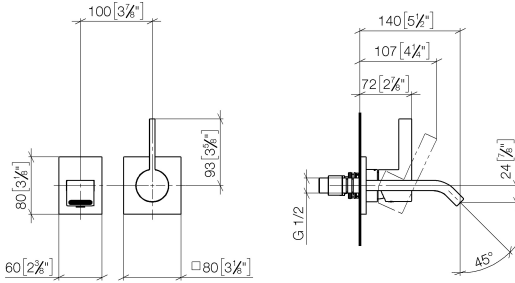
- saillie 140 mm
- bec déverseur fixe
- jet rectangulaire enrichi en air
- diamètre de percement du bec 37 mm
- diamètre de percement mitigeur monocommande 57 mm
- rosace pour sortie 80 x 60 mm
- rosace pour mitigeur 80 x 80 mm
- débit maxi. 5,7 l/min
- sans plomb
- Ce produit contribue au respect des exigences des systèmes d'évaluation des bâtiments écologiques, par exemple LEED®, BREEAM®, DGNB

	Chrome brossé	36 860 670-93
	Chrome	36 860 670-00
	Platine brossé	36 860 670-06

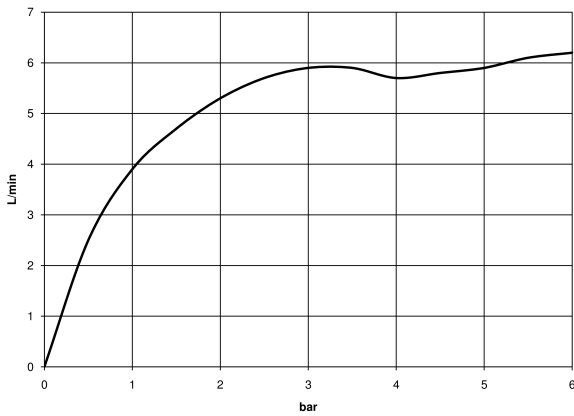
**IMO Mitigeur monocommande de lavabo mural sans garniture d'écoulement -  
Chrome brossé**

IMO

36 860 670  
mm [inches]



**Diagramme de débit**



**Codes & Standards**

DIN 4109

EN 817

ISO 3822

Scottish Water  
Byelaws

UK Water Supply  
Regulations

Ü-Zeichen



IMO Mitigeur monocommande de lavabo mural sans garniture d'écoulement -  
Chrome brossé

---

IMO

36 860 670

Certificats

---

WRAS\_2107

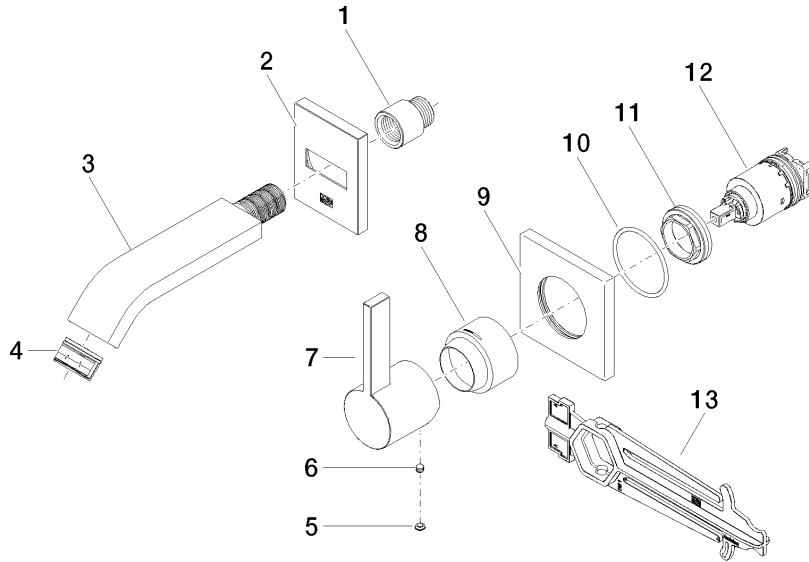
LGA\_29

DVGW\_DW-  
6512DN0

36 860 670

**Version du produit de 4/1/2024**

Les pièces pour les  
autres finitions  
peuvent être  
trouvées ici : Chrome





IMO Mitigeur monocommande de lavabo mural sans garniture d'écoulement -  
Chrome brossé

IMO

36 860 670

Liste des pièces de rechange

**Version du produit de 4/1/2024**

N°	Article Numéro	Désignation	Fréquence de montage	Délai de livraison
	09 24 03 072 10 90	raccord à vis	13	2