

**MEM Mitigeur monocommande de lavabo mural sans garniture d'écoulement -  
Platine brossé**

MEM

36 860 782



- saillie 177 mm
- bec déverseur fixe
- jet rectangulaire enrichi en air
- diamètre de percement du bec 37 mm
- diamètre de percement mitigeur monocommande 57 mm
- rosace pour sortie 80 x 60 mm
- rosace pour mitigeur 80 x 80 mm
- débit maxi. 5,7 l/min
- sans plomb
- Ce produit contribue au respect des exigences des systèmes d'évaluation des bâtiments écologiques, par exemple LEED®, BREEAM®, DGNB

	Platine brossé	36 860 782-06
	Chrome	36 860 782-00
	Platine	36 860 782-08
	Dark Chrome	36 860 782-19
	Laiton brossé (Or 23cts)	36 860 782-28
	Champagne brossé (Or 22cts)	36 860 782-46
	Champagne (Or 22cts)	36 860 782-47
	Dark Platinum brossé	36 860 782-99

**Accessoires requis**



**Mitigeur monocommande mural à encastrer mitigeur à droite -** 35 816 970 90

**encastrer mitigeur à droite -**

- ATTENTION: Non approprié pour montage encastré. Raccordement par robinets d'équerre, fixation par vissage sur la paroi arrière.

**Accessoires requis**



**Mitigeur monocommande mural à encastrer -** 35 860 970 90

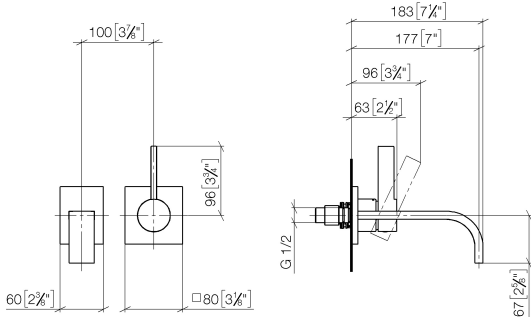
**encastrer -**

- profondeur de montage max. 95 mm
- profondeur de montage mini. 80 mm

**MEM Mitigeur monocommande de lavabo mural sans garniture d'écoulement -  
Platine brossé**

MEM

36 860 782  
mm [inches]



**Diagramme de débit**



**Codes & Standards**

DIN 4109

EN 817

ISO 3822

Scottish Water  
Byelaws

UK Water Supply  
Regulations

Ü-Zeichen



MEM Mitigeur monocommande de lavabo mural sans garniture d'écoulement -  
Platine brossé

---

MEM

36 860 782

Certificats

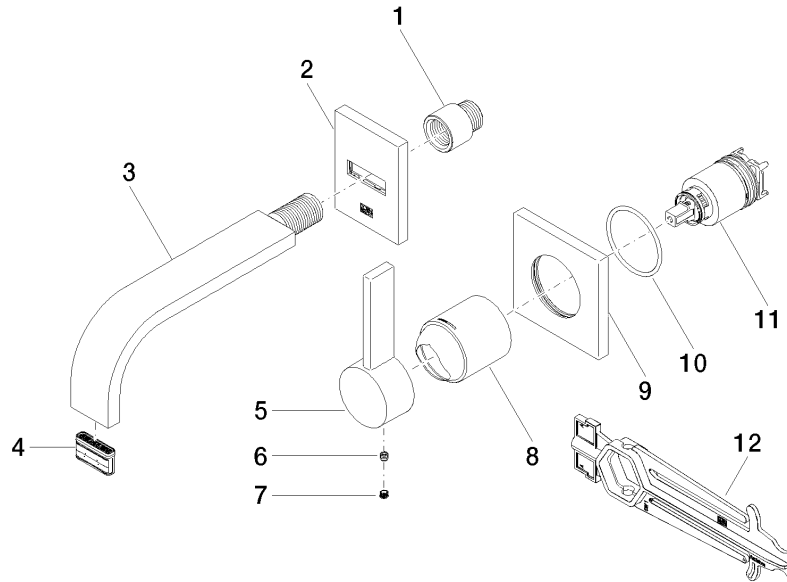
---

LGA\_29

WRAS\_2107

DVGW\_DW-  
6512DN0

36 860 782





MEM Mitigeur monocommande de lavabo mural sans garniture d'écoulement -  
Platine brossé

MEM

36 860 782

**Liste des pièces de rechange**

N°	Article Numéro	Désignation	Fréquence de montage	Délai de livraison
	09 24 03 072 10 90	raccord à vis	12	2