

**MEM Mitigeur monocommande de lavabo mural sans garniture d'écoulement -
Dark Chrome**

MEM

36 860 782



- saillie 177 mm
- bec déverseur fixe
- jet rectangulaire enrichi en air
- diamètre de percement du bec 37 mm
- diamètre de percement mitigeur monocommande 57 mm
- rosace pour sortie 80 x 60 mm
- rosace pour mitigeur 80 x 80 mm
- débit maxi. 5,7 l/min
- sans plomb
- Ce produit contribue au respect des exigences des systèmes d'évaluation des bâtiments écologiques, par exemple LEED®, BREEAM®, DGNB

	Dark Chrome	36 860 782-19
	Chrome	36 860 782-00
	Platine brossé	36 860 782-06
	Platine	36 860 782-08
	Laiton brossé (Or 23cts)	36 860 782-28
	Champagne brossé (Or 22cts)	36 860 782-46
	Champagne (Or 22cts)	36 860 782-47
	Dark Platinum brossé	36 860 782-99

Accessoires requis



Mitigeur monocommande mural à encastrer mitigeur à droite - 35 816 970 90

- **ATTENTION:** Non approprié pour montage encastré. Raccordement par robinets d'équerre, fixation par vissage sur la paroi arrière.

Accessoires requis



Mitigeur monocommande mural à encastrer - 35 860 970 90

**MEM Mitigeur monocommande de lavabo mural sans garniture d'écoulement -
Dark Chrome**

MEM

36 860 782
mm [inches]

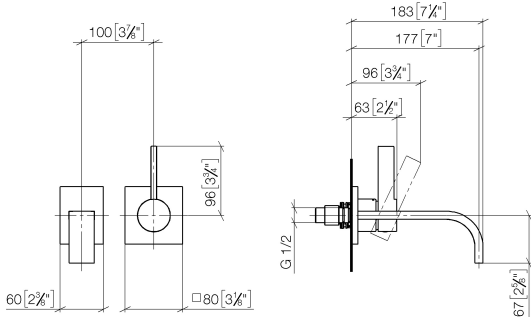


Diagramme de débit



Codes & Standards

EN 817

Scottish Water
Byelaws

UK Water Supply
Regulations



MEM Mitigeur monocommande de lavabo mural sans garniture d'écoulement -
Dark Chrome

MEM

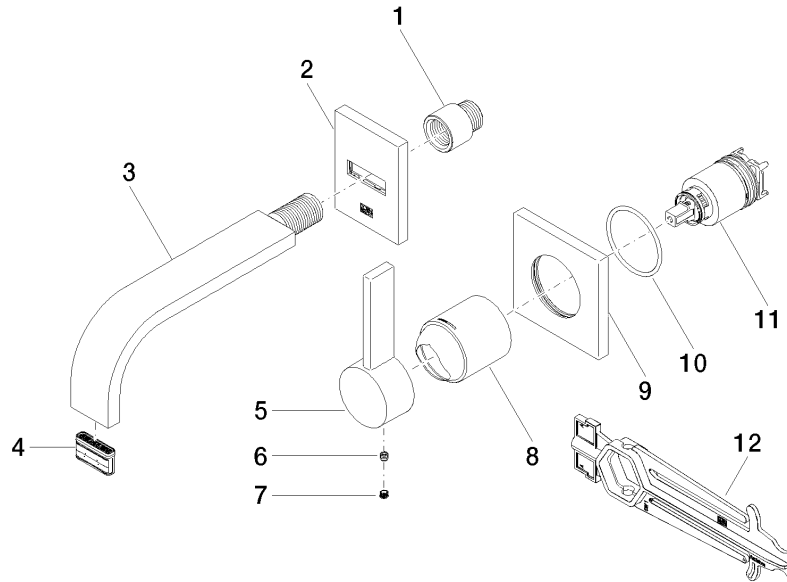
36 860 782

Certificats

WRAS_2107

DVGW_DW-
6512DN0

36 860 782





MEM Mitigeur monocommande de lavabo mural sans garniture d'écoulement -
Dark Chrome

MEM

36 860 782

Liste des pièces de rechange