

MEM Mitigeur monocommande de lavabo mural sans garniture d'écoulement - Dark Chrome

36 861 782



- saillie 207 mm
- bec déverseur fixe
- jet rectangulaire enrichi en air
- diamètre de percement du bec 37 mm
- diamètre de percement mitigeur monocommande 57 mm
- rosace pour sortie 80 x 60 mm
- rosace pour mitigeur 80 x 80 mm
- débit maxi. 5,7 l/min
- sans plomb
- Ce produit contribue au respect des exigences des systèmes d'évaluation des bâtiments écologiques, par exemple LEED®, BREEAM®, DGNB

	Dark Chrome	36 861 782-19
	Chrome	36 861 782-00
	Platine brossé	36 861 782-06
	Platine	36 861 782-08
	Laiton brossé (Or 23cts)	36 861 782-28
	Champagne brossé (Or 22cts)	36 861 782-46
	Champagne (Or 22cts)	36 861 782-47
	Dark Platinum brossé	36 861 782-99

Accessoires requis



Mitigeur monocommande mural à encastrer mitigeur à droite - 35 816 970 90

- ATTENTION: Non approprié pour montage encastré. Raccordement par robinets d'équerre, fixation par vissage sur la paroi arrière.

Accessoires requis



Mitigeur monocommande mural à encastrer - 35 860 970 90

- profondeur de montage mini. mm
- profondeur de montage max. mm
- le mitigeur peut être disposé en haut, à gauche ou à droite du bec.

**MEM Mitigeur monocommande de lavabo mural sans garniture d'écoulement -
Dark Chrome**

36 861 782
mm [inches]

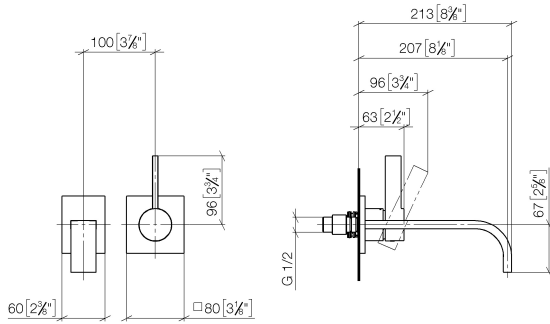
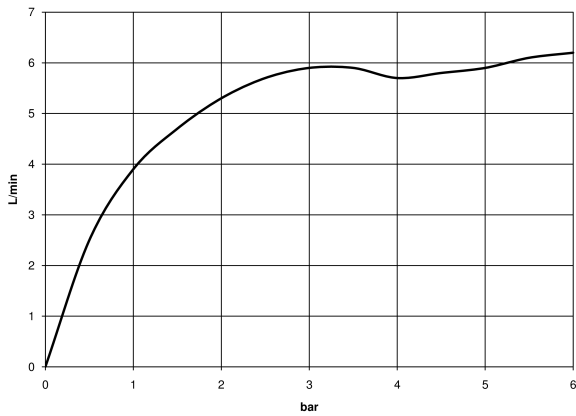


Diagramme de débit



Codes & Standards

DIN 4109

EN 817

ISO 3822

Scottish Water
Byelaws

UK Water Supply
Regulations

Ü-Zeichen



MEM Mitigeur monocommande de lavabo mural sans garniture d'écoulement - Dark Chrome

36 861 782

Certificats

LGA_29

DVGW_DW-
6512DN0

WRAS_2107

MEM Mitigeur monocommande de lavabo mural sans garniture d'écoulement -
Dark Chrome

36 861 782

