

41 100 979



S'adapte aux gammes suivantes : IMO,
LULU, MADISON, MEM, TARA, CL.1, LISSÉ,
VAIA, META, CYO

- Panneau de pluie avec 3 types de jets différents
- PURIFY RAIN, 200 x 160 mm, débit max. 23,5 l/min (à 3 bar)
- FULL RAIN, 360 x 280 mm, débit max. 13,6 l/min (à 3 bar)
- rideau de pluie 720 x 540 mm, 124 buses
- plaque de recouvrement, inox 1020 x 820 x 2 mm
- 3x flexibles de raccordement, raccord filetage femelle 1/2"
- 4x fixations lourdes M 10
- boîtier inox pré-monté 990 x 790 x 128 mm
- 2 charnières et chaînes d'arrêt



Nickel brossé

41 100 979-86



Nickel

41 100 979-85

caractéristiques techniques:

- débit minimal : 35 l/min (les trois types de jet ensemble)
- débit d'eau avec pression de 3 bar en liaison avec xTOOL: 43 l/min
- pression d'écoulement minimale 2 bars
- pression d'écoulement max. 4 bars
- poids : 50 kg

conseils de planification:

sanitaire:

- dureté de l'eau recommandée : 6-7 °dH - en cas de dépassement de ces valeurs, installer un adoucisseur d'eau fonctionnant selon le principe de l'échange d'ions dans la conduite d'arrivée.
- pour choisir le réservoir d'eau chaude adéquat, procéder à une analyse des besoins individuels en tenant compte des autres points de prélèvement et de la fréquence d'utilisation du RainSky M.
- pour le choix du système de vidage, tenir compte du débit de tous les produits de la douche : il est nécessaire de procéder à l'étude des besoins individuels. Recommandation : bonde de sol (débit nominal) = 1.5l/sec, conduite d'évacuation DN 70
- ligne d'alimentation (chaud/froid) : 2 x DN 20

électricité:

- disjoncteur FI 30 mA prévu
- ligne d'alimentation 3 x 1.5 mm² NYM
- liaison équipotentielle 1 x 4 mm²
- le maître d'ouvrage doit prévoir un interrupteur d'éclairage à l'extérieur de la zone de douche (hors de la zone de protection 2 selon DIN VDE 0100, partie 701)

41 100 979

mm [inches]

M 1:10

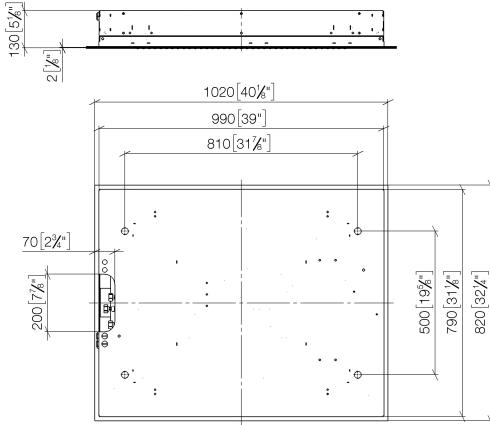
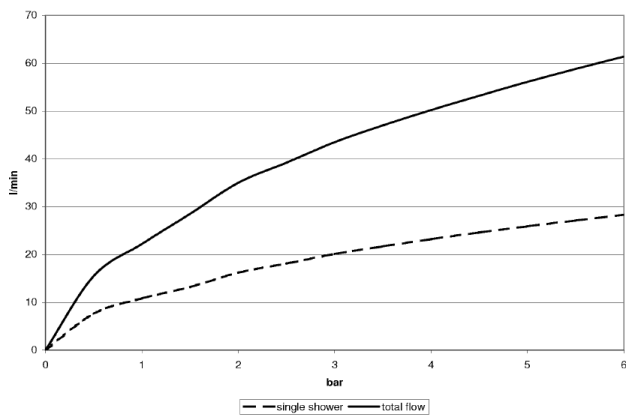


Diagramme de débit

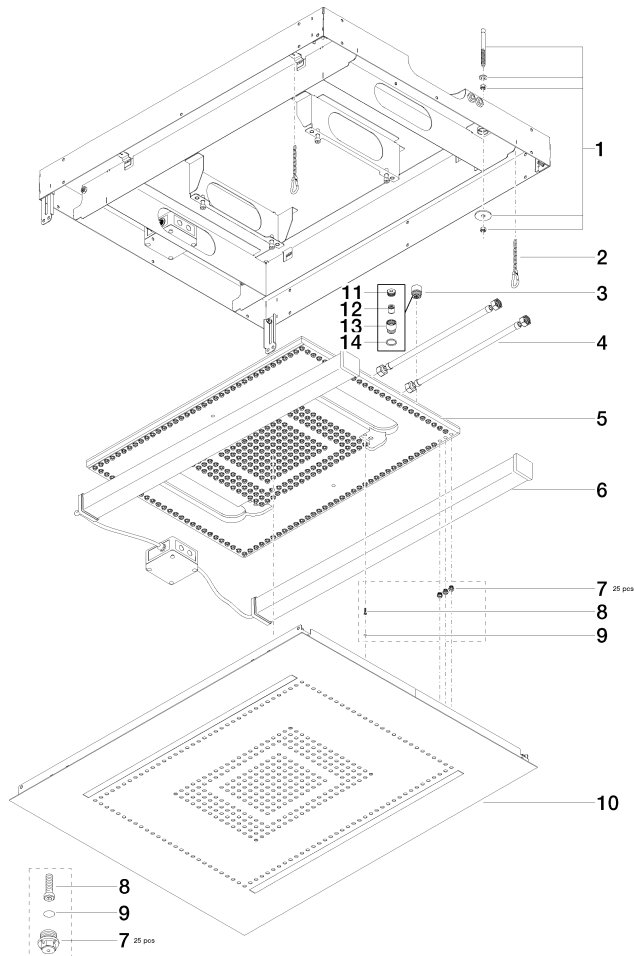


Certificats

LGA_18147.

41 100 979

Les pièces pour les
autres finitions
peuvent être
trouvées ici : Nickel



Liste des pièces de rechange

N°	Article Numéro	Désignation	Fréquence de montage	Délai de livraison
1	04 30 35 006 01 90	set de fixation	4	2
2	04 21 50 004 00 90	accessoires	2	2
3	90 24 03 027 02 90	raccord à vis	4	2
4	12 502 970 90	Flexible de pression 1/2" x 1/2" x 400 mm -	4	2
5	04 12 05 004 00 90	douche	2	2
6	90 10 01 260 00 90	lot de transformation	1	2
7	90 29 03 035 00 90	élément insérable	15	2
8	09 30 30 047 90	vis	4	2
9	09 31 20 036 90	bonde de fond	4	2
10	04 11 02 113 03-86	recouvrement	1	30
11	09 24 04 112 10 90	raccord à vis	4	2
12	09 23 01 042 90	élément insérable	4	2
13	09 24 03 027 90	raccord à vis	4	2
14	09 14 20 025 90	joint	4	2