

BIG RAIN Panneau de pluie pour montage sous plafond ou encastré au plafond

- Nickel brossé

IMO

41 400 979



- panneau de pluie avec 2 types de jet différents
- PURIFY RAIN, 200 x 160 mm, débit max. 23,5 l/min (à 3 bar)
- FULL RAIN, 360 x 280 mm, débit max. 13,6 l/min (à 3 bar)
- plaque de recouvrement, inox 600 x 480 mm
- 2x flexibles de raccordement, raccord filetage femelle 1/2"
- 4x chevilles de fixation
- boîtier inox pré-monté
- avec système anti-calcaire



Nickel brossé

41 400 979-86



Nickel

41 400 979-85

S'adapte aux gammes suivantes : IMO, LULU, MADISON, MEM, TARA, CL.1, LISSÉ, VAIA, META, CYO

caractéristiques techniques:

- débit minimal : 25 l/min (deux types de jet ensemble)
- débit d'eau avec pression de 3 bar en liaison avec xTOOL: 39 l/min
- pression d'écoulement minimale 2 bars
- pression d'écoulement max. 4 bars
- poids : 12 kg

conseils de planification:

sanitaire:

- dureté de l'eau recommandée : 6-7 °dH - en cas de dépassement de ces valeurs, installer un adoucisseur d'eau fonctionnant selon le principe de l'échange d'ions dans la conduite d'arrivée.
- pour le choix du système de vidage, tenir compte du débit de tous les produits de la douche : il est nécessaire de procéder à l'étude des besoins individuels. Recommandation : bonde de sol (débit nominal) = 1l/sec, conduite d'évacuation DN 50
- ligne d'alimentation (chaud/froid) : 2 x DN 20
- pour choisir le réservoir d'eau chaude adéquat, procéder à une analyse des besoins individuels en tenant compte des autres points de prélèvement et de la fréquence d'utilisation du BigRain.

Accessoires recommandés



BIG RAIN Cache pour tuyaux de raccordement - Nickel brossé 12 940 979-86

- longueur 450-480 mm
- en cas de montage sous plafond
- cache inox 125 x 50 mm

41 400 979
mm [inches]

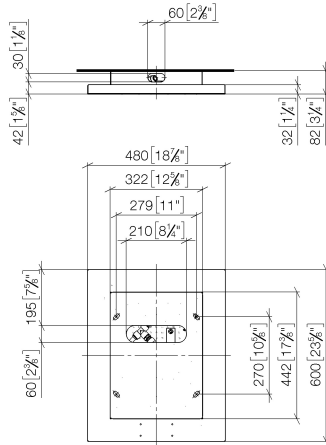
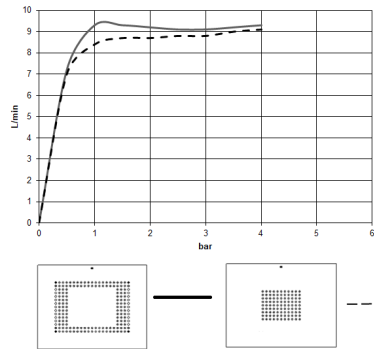


Diagramme de débit

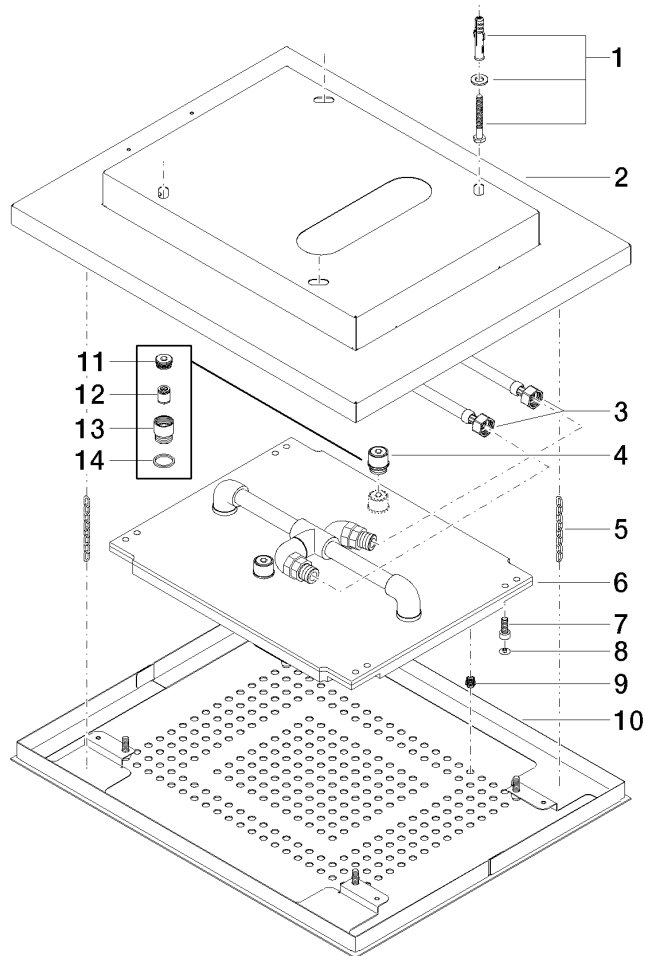


Certificats

LGA_18146.

41 400 979

Les pièces pour les autres finitions peuvent être trouvées ici : Nickel



Liste des pièces de rechange

N°	Article Numéro	Désignation	Fréquence de montage	Délai de livraison
1	04 30 35 010 00 90	set de fixation	1	2
2	04 17 09 001 00-86	boîtier	1	30
3	12 502 970 90	Flexible de pression 1/2" x 1/2" x 400 mm -	1	2
4	90 24 03 027 02 90	raccord à vis	2	2
5	04 21 50 004 01 90	accessoires	2	2
7	09 30 30 155 90	vis	4	2
8	09 31 20 036 90	bonde de fond	4	2
9	04 29 03 035 00 90	élément insérable	241	60
10	04 11 02 113 02-86	recouvrement	1	30
11	09 24 04 112 10 90	raccord à vis	1	2
12	09 23 01 042 90	élément insérable	1	2
13	09 24 03 027 90	raccord à vis	1	2
14	09 14 20 025 90	joint	1	2