

44 515 660



- Technologie de capteur infrarouge
- saillie 125 mm
- hauteur de robinetterie 140 mm
- hauteur jusqu'au mousseur 52 mm
- diamètre de percement 35 mm
- bec déverseur fixe
- débit maxi. 5,7 l/min
- jet circulaire enrichi en air
- convient pour la désinfection thermique
- Arrêt automatique après un laps de temps prédéfini
- Contrôle direct de la température au niveau du robinet
- Fonctionne avec des piles (non incluses)
- 1x pile CR-P2 requise
- sans plomb
- 2x flexible de pression M 8 x 1 vissé, étanchéité contrôlée
- Ce produit contribue au respect des exigences des systèmes d'évaluation des bâtiments écologiques, par exemple LEED®, BREEAM®, DGNB

Piles non incluses

	Or clair	44 515 660-26
	Chrome	44 515 660-00
	Platine brossé	44 515 660-06
	Platine	44 515 660-08
	Dark Chrome	44 515 660-19
	Or clair brossé	44 515 660-27
	Laiton brossé (Or 23cts)	44 515 660-28
	Noir mat	44 515 660-33
	Bronze brossé	44 515 660-42
	Champagne brossé (Or 22cts)	44 515 660-46
	Champagne (Or 22cts)	44 515 660-47
	Chrome brossé	44 515 660-93
	Dark Platinum brossé	44 515 660-99

44 515 660

mm [inches]

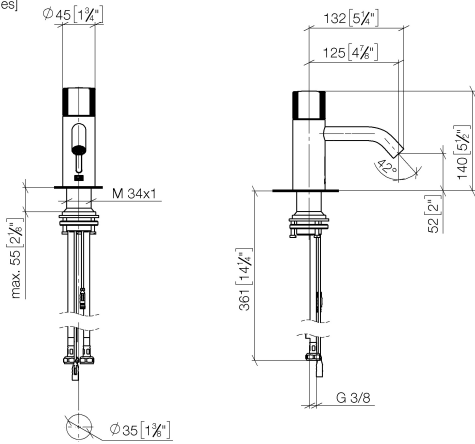


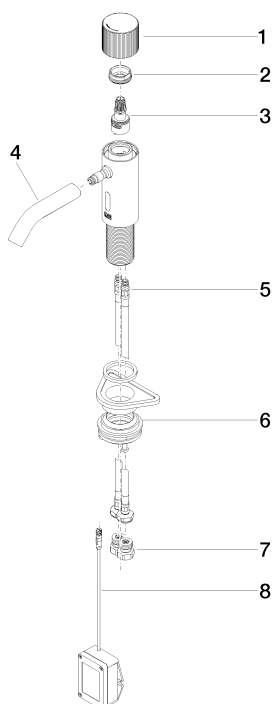
Diagramme de débit



Certificats

WRAS_2212021.

44 515 660
Les pièces pour les
autres finitions
peuvent être
trouvées ici : Chrome



Liste des pièces de rechange

N°	Article Numéro	Désignation	Fréquence de montage	Délai de livraison
1	90 20 66 124 00-26	poignée	1	30
2	09 24 04 562 90	écrou	1	60
3	90 90 03 173 00 90	tête céramique	1	2
4	90 11 06 206 00-26	bec déverseur	1	30
5	04 30 04 100 00 90	flexible	2	2
6	04 23 10 044 08 90	set de fixation	1	2
7	90 24 03 314 00 90	set deraccord à vis	2	2
8	90 10 01 250 00 90	boîtier sans batterie	1	2