

44 515 660



- Technologie de capteur infrarouge
- saillie 125 mm
- hauteur de robinetterie 140 mm
- hauteur jusqu'au mousseur 52 mm
- diamètre de percement 35 mm
- bec déverseur fixe
- débit maxi. 5,7 l/min
- jet circulaire enrichi en air
- convient pour la désinfection thermique
- Arrêt automatique après un laps de temps prédéfini
- Contrôle direct de la température au niveau du robinet
- Fonctionne avec des piles (non incluses)
- 1x pile CR-P2 requise
- sans plomb
- 2x flexible de pression M 8 x 1 vissé, étanchéité contrôlée
- Ce produit contribue au respect des exigences des systèmes d'évaluation des bâtiments écologiques, par exemple LEED®, BREEAM®, DGNB

Piles non incluses

	Chrome brossé	44 515 660-93
	Chrome	44 515 660-00
	Platine brossé	44 515 660-06
	Platine	44 515 660-08
	Dark Chrome	44 515 660-19
	Or clair	44 515 660-26
	Or clair brossé	44 515 660-27
	Laiton brossé (Or 23cts)	44 515 660-28
	Noir mat	44 515 660-33
	Bronze brossé	44 515 660-42
	Champagne brossé (Or 22cts)	44 515 660-46
	Champagne (Or 22cts)	44 515 660-47
	Dark Platinum brossé	44 515 660-99

44 515 660

mm [inches]

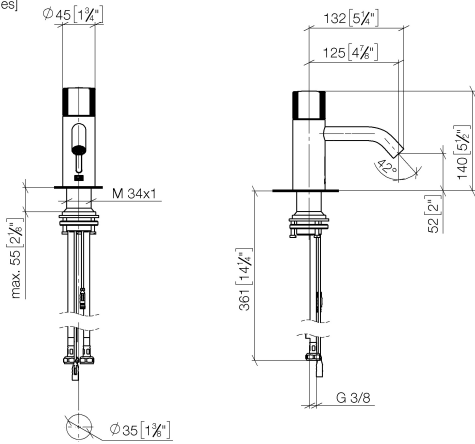


Diagramme de débit



Certificats

LGA_38243.

WRAS_2212021.

META Robinetterie de lavabo avec fonction d'ouverture et de fermeture électronique sans garniture d'écoulement - Chrome brossé

META

44 515 660

Les pièces pour les
autres finitions
peuvent être
trouvées ici : Chrome

