

Barre d'appui - Laiton brossé (Or 23cts)

MEM

83 030 780



- entraxe 185 mm
- largeur 300 mm
- hauteur 35 mm
- saillie 65 mm

S'adapte aux gammes suivantes : MEM, CYO

	Laiton brossé (Or 23cts)	83 030 780-28
	Chrome	83 030 780-00
	Platine brossé	83 030 780-06
	Platine	83 030 780-08
	Dark Chrome	83 030 780-19
	Champagne brossé (Or 22cts)	83 030 780-46
	Champagne (Or 22cts)	83 030 780-47
	Dark Platinum brossé	83 030 780-99

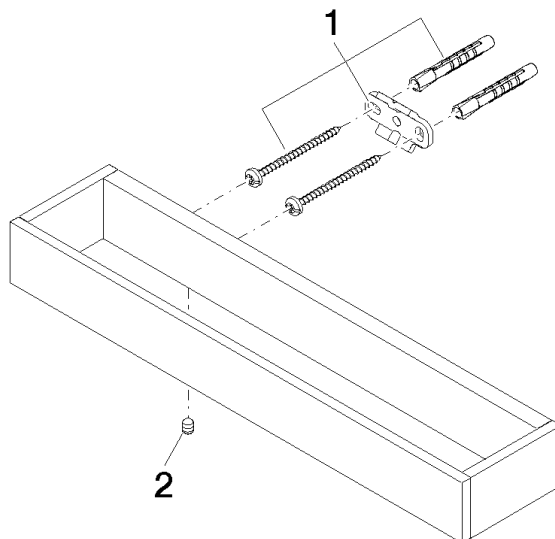
83 030 780

mm [inches]



83 030 780

Les pièces pour les
autres finitions
peuvent être
trouvées ici : Chrome



Liste des pièces de rechange

N°	Article Numéro	Désignation	Fréquence de montage	Délai de livraison
1	05 17 20 717 00 90	set de fixation	2	2
2	90 31 11 004 00 90	tige	2	2