

83 030 892

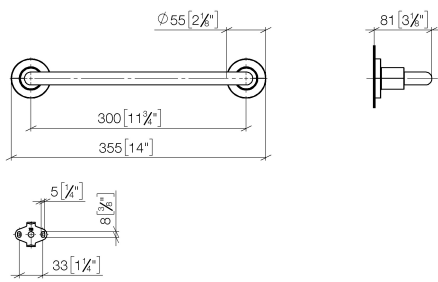


- entraxe 300 mm
- largeur 355 mm
- hauteur 55 mm
- rosace Ø 55 mm
- saillie 80 mm

| | | |
|--|-----------------------------|---------------|
|  | Noir mat | 83 030 892-33 |
|  | Chrome | 83 030 892-00 |
|  | Platine brossé | 83 030 892-06 |
|  | Platine | 83 030 892-08 |
|  | Dark Chrome | 83 030 892-19 |
|  | Laiton brossé (Or 23cts) | 83 030 892-28 |
|  | Champagne brossé (Or 22cts) | 83 030 892-46 |
|  | Champagne (Or 22cts) | 83 030 892-47 |
|  | Chrome brossé | 83 030 892-93 |
|  | Dark Platinum brossé | 83 030 892-99 |

83 030 892

mm [inches]



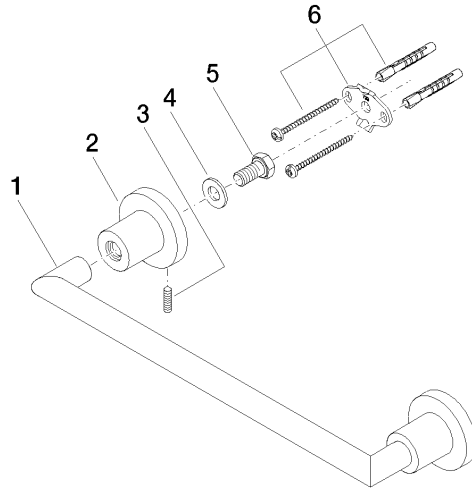
Certificats

TÜV_B0358530023_ TÜV_B0358530023_

Dt. EN.

83 030 892

Les pièces pour les
autres finitions
peuvent être
trouvées ici : Chrome



Liste des pièces de rechange

| N° | Article Numéro | Désignation | Fréquence de montage | Délai de livraison |
|----|--------------------|-------------------|----------------------|--------------------|
| 1 | 05 28 22 587 00-33 | patte de fixation | 1 | 30 |
| 2 | 08 17 89 505-33 | patte de fixation | 2 | 30 |
| 3 | 04 31 11 113 00 90 | tige | 2 | 2 |
| 4 | 09 30 11 046 90 | rondelle | 2 | 2 |
| 5 | 09 30 30 071 90 | vis | 2 | 2 |
| 6 | 05 17 20 739 00 90 | set de fixation | 2 | 2 |