

83 435 892

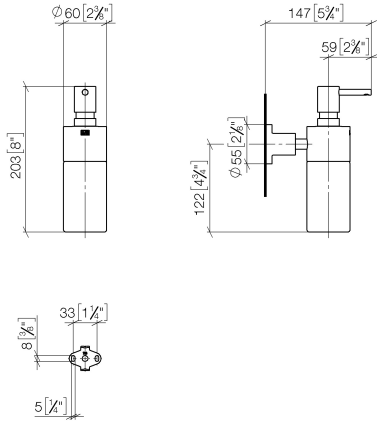


- flacon en cristal, mat
- largeur 60 mm
- hauteur 200 mm
- rosace Ø 55 mm
- volume de bouteille de 250 ml
- saillie 144 mm

	Platine	83 435 892-08
	Chrome	83 435 892-00
	Platine brossé	83 435 892-06
	Dark Chrome	83 435 892-19
	Laiton brossé (Or 23cts)	83 435 892-28
	Noir mat	83 435 892-33
	Bronze brossé	83 435 892-42
	Champagne brossé (Or 22cts)	83 435 892-46
	Champagne (Or 22cts)	83 435 892-47
	Chrome brossé	83 435 892-93
	Dark Platinum brossé	83 435 892-99

83 435 892

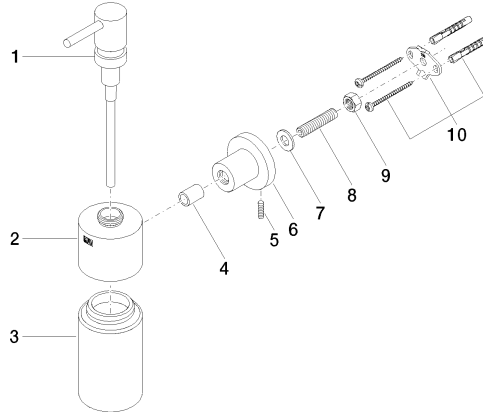
mm [inches]



83 435 892

**Version du produit de 4/1/2024**

Les pièces pour les  
autres finitions  
peuvent être  
trouvées ici : [Chrome](#)





83 435 892

## Liste des pièces de rechange

Version du produit de 4/1/2024

N°	Article Numéro	Désignation	Fréquence de montage	Délai de livraison
	90 10 10 535 00-08	distributeur	10	40