

83 435 892

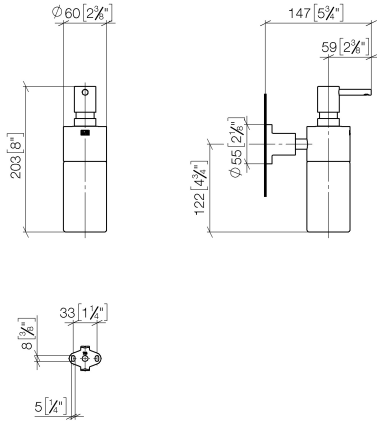


- flacon en cristal, mat
- largeur 60 mm
- hauteur 200 mm
- rosace Ø 55 mm
- volume de bouteille de 250 ml
- saillie 144 mm

	Laiton brossé (Or 23cts)	83 435 892-28
	Chrome	83 435 892-00
	Platine brossé	83 435 892-06
	Platine	83 435 892-08
	Dark Chrome	83 435 892-19
	Noir mat	83 435 892-33
	Bronze brossé	83 435 892-42
	Champagne brossé (Or 22cts)	83 435 892-46
	Champagne (Or 22cts)	83 435 892-47
	Chrome brossé	83 435 892-93
	Dark Platinum brossé	83 435 892-99

83 435 892

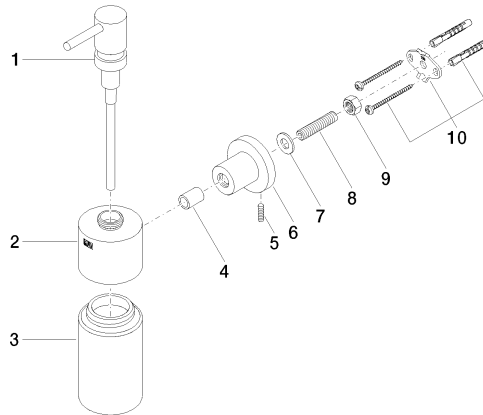
mm [inches]



83 435 892

Version du produit de 4/1/2024

Les pièces pour les
autres finitions
peuvent être
trouvées ici : [Chrome](#)





TARA Distributeur murale - Laiton brossé (Or 23cts)

TARA

83 435 892

Liste des pièces de rechange

Version du produit de 4/1/2024

N°	Article Numéro	Désignation	Fréquence de montage	Délai de livraison
	90 10 10 535 00-28	distributeur	10	20