

83 500 979



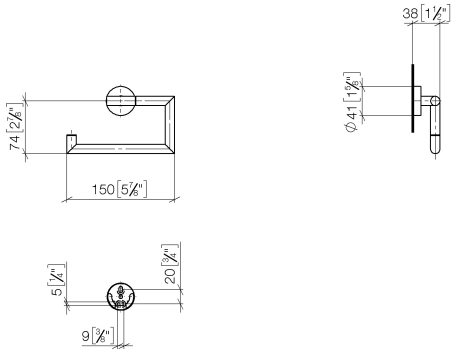
- largeur 150 mm
- hauteur 95 mm
- rosace Ø 40 mm
- saillie 40 mm

S'adapte aux gammes suivantes : LISSÉ,  
META

	Or clair brossé	83 500 979-27
	Chrome	83 500 979-00
	Platine brossé	83 500 979-06
	Dark Chrome	83 500 979-19
	Or clair	83 500 979-26
	Noir mat	83 500 979-33
	Bronze brossé	83 500 979-42
	Champagne brossé (Or 22cts)	83 500 979-46
	Champagne (Or 22cts)	83 500 979-47
	Chrome brossé	83 500 979-93
	Dark Platinum brossé	83 500 979-99

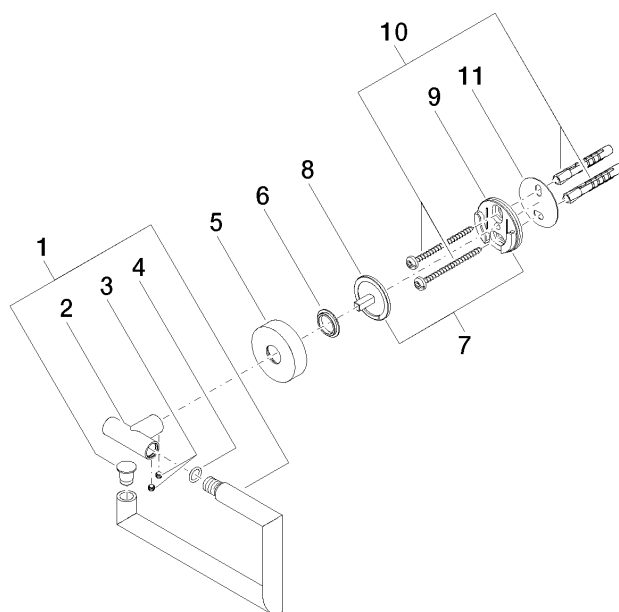
83 500 979

mm [inches]



83 500 979

Les pièces pour les autres finitions peuvent être trouvées ici : [Chrome](#)



### Liste des pièces de rechange

N°	Article Numéro	Désignation	Fréquence de montage	Délai de livraison
1	90 28 22 626 00-27	patte de fixation	1	30
2	05 17 97 561 01-27	patte de fixation	1	60
3	90 31 11 038 00 90	tige	2	2
4	90 14 10 060 00 90	joint	1	2
5	08 27 97 500-27	rosace	1	60
6	08 30 11 516 90	anneau	1	2
7	05 17 97 501 01 90	set de fixation	1	2
8	08 17 97 559 90	patte de fixation	1	2
9	08 17 97 501 07	patte de fixation	1	2
10	05 30 31 025 00 90	set de fixation	1	2
11	05 30 11 519 00 90	rondelle	1	2