

Support pour rouleau de réserve - Chrome

83 590 979 Version du produit de 7/1/2023

- rosace Ø 40 mm
- saillie 105 mm

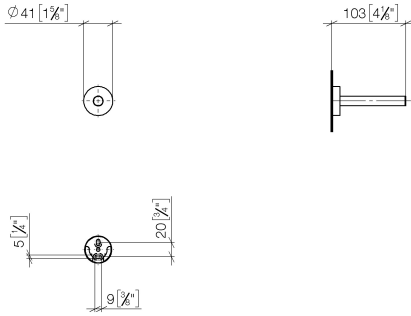


	Chrome	83 590 979-00
	Platine brossé	83 590 979-06
	Dark Chrome	83 590 979-19
	Or clair	83 590 979-26
	Or clair brossé	83 590 979-27
	Noir mat	83 590 979-33
	Bronze brossé	83 590 979-42
	Champagne brossé (Or 22cts)	83 590 979-46
	Champagne (Or 22cts)	83 590 979-47
	Chrome brossé	83 590 979-93
	Dark Platinum brossé	83 590 979-99

Support pour rouleau de réserve - Chrome

83 590 979 Version du produit de 7/1/2023

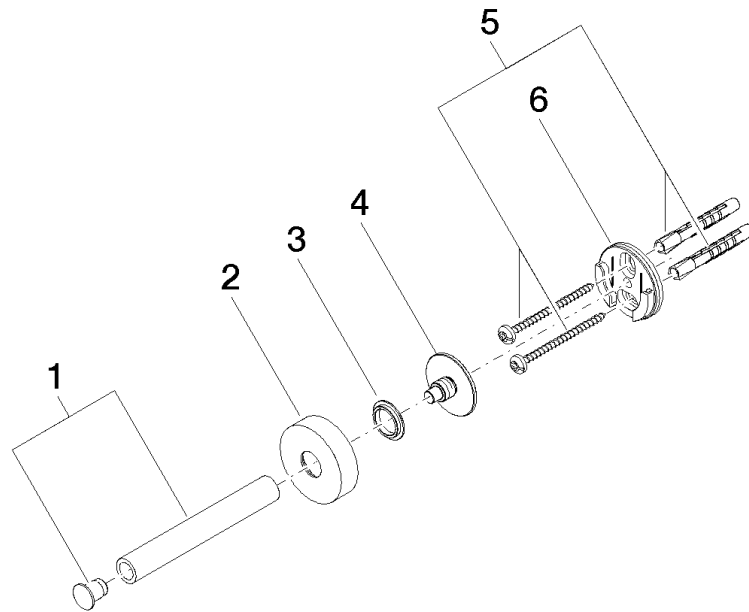
mm [inches]



Support pour rouleau de réserve - Chrome

83 590 979 Version du produit de 7/1/2023

Les pièces pour les
autres finitions
peuvent être
trouvées ici : Platine
brossé



Liste des pièces de rechange

N°	Article Numéro	Désignation	Fréquence de montage	Délai de livraison
1	90 17 97 567 00-00	patte de fixation	1	10
2	08 27 97 500-00	rosace	1	10
3	08 30 11 516 90	anneau	1	2
4	08 17 97 560 90	patte de fixation	1	2
5	05 30 31 025 00 90	set de fixation	1	2
6	08 17 97 501 07	patte de fixation	3	2