

ST 050 201 5660



S'adapte aux gammes suivantes : TARA, META

- barre de douche avec curseur
- diamètre de tube 18 mm
- rosace Ø 55 mm
- entraxe 800 mm
- flexible de douche métallique 1750 mm avec protection anti-torsion intégrée
- raccord de flexible de douche 3/8"
- 3 ou 5 jets réglables : COMPACT RAIN, COMPACT SOFT FLOW, COMPACT AQUAPRESSURE FLOW, débit max. 15 l/min (à 3 bar)
- Fonction à partir de: 7 l/min
- pomme de douche Ø 100 mm

	Laiton brossé (Or 23cts)	ST 050 201 5660-28
	Chrome	ST 050 201 5660-00
	Platine brossé	ST 050 201 5660-06
	Platine	ST 050 201 5660-08
	Dark Chrome	ST 050 201 5660-19
	Or clair	ST 050 201 5660-26
	Or clair brossé	ST 050 201 5660-27
	Noir mat	ST 050 201 5660-33
	Bronze brossé	ST 050 201 5660-42
	Champagne brossé (Or 22cts)	ST 050 201 5660-46
	Champagne (Or 22cts)	ST 050 201 5660-47
	Chrome brossé	ST 050 201 5660-93
	Dark Platinum brossé	ST 050 201 5660-99

Composants individuels de ce set

Ce set requiert les composants suivants



1x 26 413 625-28



1x 28 018 979-28

ST 050 201 5660



S'adapte aux gammes suivantes : TARA, META

- barre de douche avec curseur
- diamètre de tube 18 mm
- rosace Ø 55 mm
- entraxe 800 mm
- flexible de douche métallique 1750 mm avec protection anti-torsion intégrée
- raccord de flexible de douche 3/8"

Cet article ne comprend pas de douchette à main !

	Laiton brossé (Or 23cts)	26 413 625-28
	Chrome	26 413 625-00
	Platine brossé	26 413 625-06
	Platine	26 413 625-08
	Dark Chrome	26 413 625-19
	Or clair	26 413 625-26
	Or clair brossé	26 413 625-27
	Noir mat	26 413 625-33
	Bronze brossé	26 413 625-42
	Champagne brossé (Or 22cts)	26 413 625-46
	Champagne (Or 22cts)	26 413 625-47
	Chrome brossé	26 413 625-93
	Dark Platinum brossé	26 413 625-99

Accessoires recommandés



Coude mural à encastrer - 35 085 970 90
 ● profondeur de montage max. 163 mm
 ● profondeur de montage mini. 90 mm

Accessoires requis



Douchette à main - Laiton brossé (Or 23cts) 28 016 979-28

Accessoires requis



Douchette à main - Laiton brossé (Or 23cts) 28 017 979-28

Accessoires requis



Douchette à main FlowReduce - Laiton brossé (Or 23cts) 28 012 979-28 0010

Accessoires requis



Douchette à main FlowReduce - Laiton brossé (Or 23cts) 28 018 979-28 0010

Accessoires recommandés



Coude mural - Laiton brossé (Or 23cts) 28 450 625-28

Accessoires requis



Douchette à main - Laiton brossé (Or 23cts) 28 018 979-28

Accessoires requis



Douchette à main - Laiton brossé (Or 23cts) 28 012 979-28

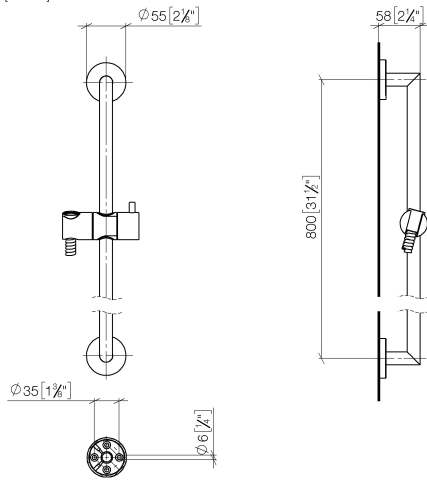
Accessoires requis



Douchette à main FlowReduce - Laiton brossé (Or 23cts) 28 016 979-28 0010

ST 050 201 5660

mm [inches]



Certificats

WRAS_2009048. ACS_20 ACC LY 738.



Liste des pièces de rechange

N°	Article Numéro	Désignation	Fréquence de montage	Délai de livraison
1	05 17 62 500 00 90	set de fixation	2	2
2	90 14 10 032 00 90	joint	2	2
3	08 27 62 500-28	rosace	2	20
4	05 28 22 590 01-28	barre	1	20
5	12 580 970-28	Coulisse - Laiton brossé (Or 23cts)	1	20
6	28 322 970-28	Flexible métallique de douche 1/2" x 3/8" x 1750 mm - Laiton brossé (Or 23cts)	1	20

ST 050 201 5660



- 3 ou 5 jets réglables : COMPACT RAIN, COMPACT SOFT FLOW, COMPACT AQUAPRESSURE FLOW, débit max. 15 l/min (à 3 bar)
- avec système anti-calcaire
- pomme de douche Ø 100 mm
- raccord 1/2"
- Fonction à partir de: 7 l/min

Avec sécurité anti-retour.

S'adapte aux gammes suivantes : IMO, LULU, MADISON, MEM, TARA, CL.1, LISSÉ, VAIA, META, CYO

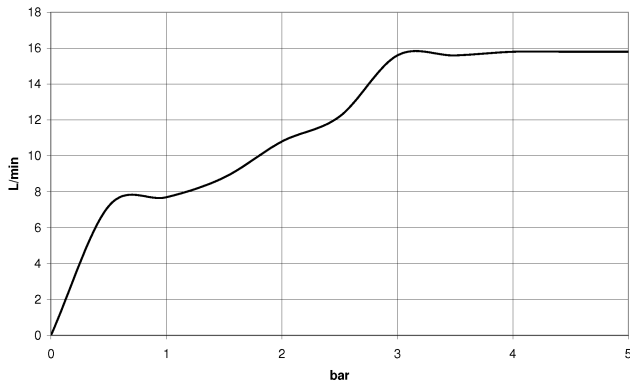
	Laiton brossé (Or 23cts)	28 018 979-28
	Chrome	28 018 979-00
	Chrome	28 018 979-00 0010
	Platine brossé	28 018 979-06
	Platine brossé	28 018 979-06 0010
	Platine	28 018 979-08
	Platine	28 018 979-08 0010
	Dark Brass matt	28 018 979-16 0010
	Dark Bronze matt	28 018 979-17 0010
	Dark Chrome	28 018 979-19
	Dark Chrome	28 018 979-19 0010
	Or clair	28 018 979-26 0010
	Or clair	28 018 979-26
	Or clair brossé	28 018 979-27 0010
	Or clair brossé	28 018 979-27
	Laiton brossé (Or 23cts)	28 018 979-28 0010
	Noir mat	28 018 979-33
	Noir mat	28 018 979-33 0010
	Bronze brossé	28 018 979-42
	Bronze brossé	28 018 979-42 0010
	Champagne brossé (Or 22cts)	28 018 979-46
	Champagne brossé (Or 22cts)	28 018 979-46 0010
	Champagne (Or 22cts)	28 018 979-47
	Champagne (Or 22cts)	28 018 979-47 0010
	Chrome brossé	28 018 979-93
	Chrome brossé	28 018 979-93 0010
	Dark Platinum brossé	28 018 979-99
	Dark Platinum brossé	28 018 979-99 0010

ST 050 201 5660

mm [inches]



Diagramme de débit



Certificats

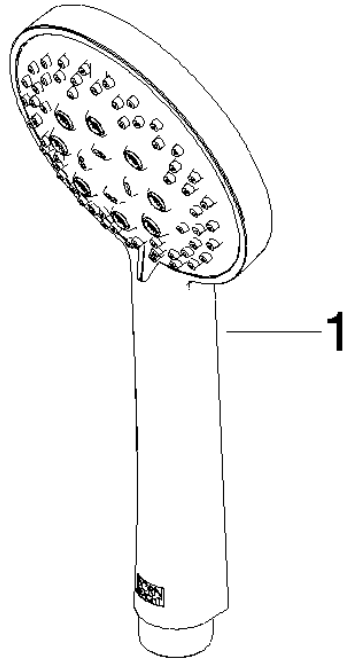
LGA_29984.

DVGW_DW-
6517DN0129.

WRAS_2210003.

ST 050 201 5660

Les pièces pour les
autres finitions
peuvent être
trouvées ici : Chrome



Liste des pièces de rechange

N°	Article Numéro	Désignation	Fréquence de montage	Délai de livraison
1	09 23 01 039 90	tamis	1	2