

ST 060 100 3660



- plaque de recouvrement Ø 124 mm
- rosace Ø 60 mm
- poignée de graduation avec bouton de sécurité à 38°C
- cartouche de thermostat
- 3x tête de commande avec broche et douille à sectionner

	Chrome	ST 060 100 3660-00
	Platine brossé	ST 060 100 3660-06
	Platine	ST 060 100 3660-08
	Dark Chrome	ST 060 100 3660-19
	Or clair	ST 060 100 3660-26
	Or clair brossé	ST 060 100 3660-27
	Noir mat	ST 060 100 3660-33
	Bronze brossé	ST 060 100 3660-42
	Champagne brossé (Or 22cts)	ST 060 100 3660-46
	Champagne (Or 22cts)	ST 060 100 3660-47
	Chrome brossé	ST 060 100 3660-93
	Dark Platinum brossé	ST 060 100 3660-99

**Composants individuels de ce set**

Ce set requiert les composants suivants



1x 36 503 979-00



3x 36 607 660-00



ST 060 100 3660



- plaque de recouvrement Ø 124 mm
- poignée de graduation avec bouton de sécurité à 38°C
- cartouche de thermostat

	Chrome	36 503 979-00
	Platine brossé	36 503 979-06
	Platine	36 503 979-08
	Laiton (Or 23cts)	36 503 979-09
	Dark Chrome	36 503 979-19
	Or clair	36 503 979-26
	Or clair brossé	36 503 979-27
	Laiton brossé (Or 23cts)	36 503 979-28
	Noir mat	36 503 979-33
	Bronze brossé	36 503 979-42
	Champagne brossé (Or 22cts)	36 503 979-46
	Champagne (Or 22cts)	36 503 979-47
	Chrome brossé	36 503 979-93
	Dark Platinum brossé	36 503 979-99

**Accessoires requis**



**xTOOL Module de thermostat à encastrer sans réglage du débit -** 35 503 970 90  
 •profondeur de montage max. 110 mm  
 •profondeur de montage mini. 85 mm

**Accessoires requis**



**xGRID Rail de montage 555 mm -** 12 360 970 90

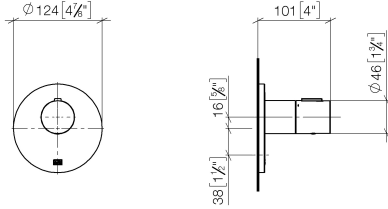
**Accessoires recommandés**



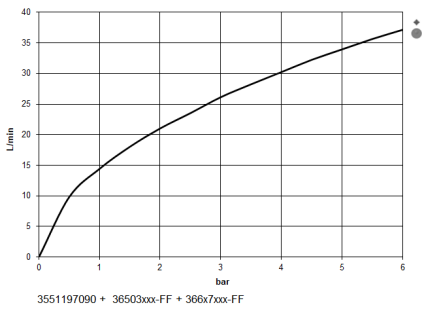
**xGRID Jeu de fixation pour l'intégration dans la construction sèche -** 12 340 970 90

ST 060 100 3660

mm [inches]



**Diagramme de débit**



**Certificats**

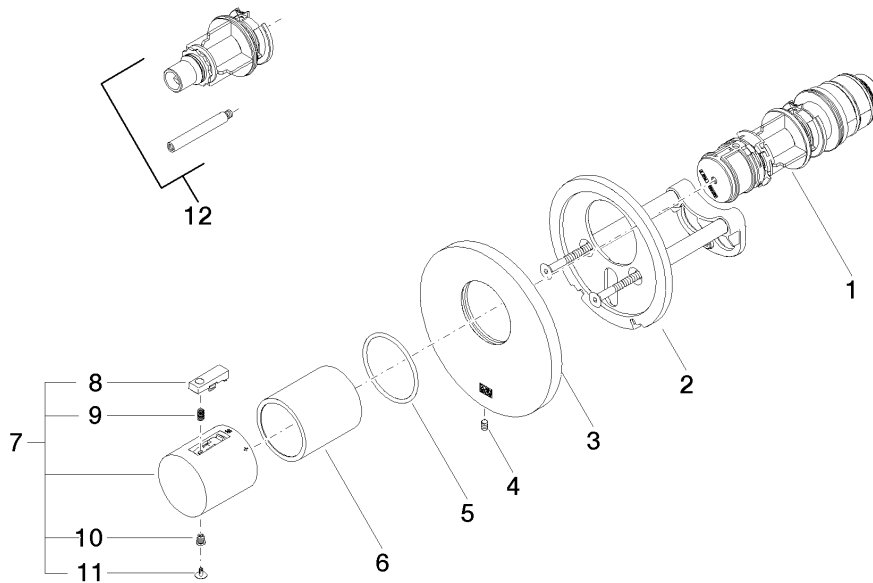
WRAS\_2011026.

DVGW\_DW-  
6512DN0706.

LGA\_29930.

LGA\_29932.

ST 060 100 3660



**Liste des pièces de rechange**

N°	Article Numéro	Désignation	Fréquence de montage	Délai de livraison
1	90 15 02 063 00 90	cartouche	1	2
2	90 11 01 196 00 90	prise	1	2
3	09 11 02 537-00	recouvrement	1	10
4	09 31 11 048 90	tige	1	2
5	90 14 10 049 00 90	joint	1	2
6	90 21 02 112 00-00	douille	1	10
7	90 17 33 004 00-00	poignée	1	10
8	90 21 33 011 00-13	poignée	1	2
9	90 16 02 027 00 90	ressort	1	2
10	90 30 30 136 00 90	vis	1	2
11	90 31 20 049 00-00	bonde de fond	1	10
12	12 178 970 90	Rallonge 46 mm -	1	2

ST 060 100 3660



- rosace Ø 60 mm
- tête de commande avec broche et douille à sectionner

	Chrome	36 607 660-00
	Platine brossé	36 607 660-06
	Platine	36 607 660-08
	Dark Chrome	36 607 660-19
	Or clair	36 607 660-26
	Or clair brossé	36 607 660-27
	Noir mat	36 607 660-33
	Bronze brossé	36 607 660-42
	Champagne brossé (Or 22cts)	36 607 660-46
	Champagne (Or 22cts)	36 607 660-47
	Chrome brossé	36 607 660-93
	Dark Platinum brossé	36 607 660-99

**Accessoires requis**



- Robinet à encastrer 1/2" -** 35 607 970 90
- profondeur de montage mini. 75 mm
  - profondeur de montage max. 145 mm



ST 060 100 3660

