

ST 060 111 2980

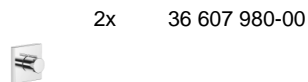
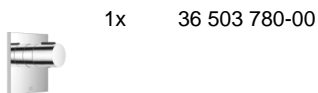


- plaque de recouvrement 120 x 120 mm
- rosace 60 x 60 mm
- poignée de graduation avec bouton de sécurité à 38°C
- cartouche de thermostat
- 2x tête de commande avec broche et douille à sectionner

	Chrome	ST 060 111 2980-00
	Platine brossé	ST 060 111 2980-06
	Platine	ST 060 111 2980-08
	Dark Chrome	ST 060 111 2980-19
	Or clair brossé	ST 060 111 2980-27
	Laiton brossé (Or 23cts)	ST 060 111 2980-28
	Noir mat	ST 060 111 2980-33
	Chrome brossé	ST 060 111 2980-93
	Dark Platinum brossé	ST 060 111 2980-99

Composants individuels de ce set

Ce set requiert les composants suivants



ST 060 111 2980



- plaque de recouvrement 120 x 120 mm
- poignée de graduation avec bouton de sécurité à 38°C
- cartouche de thermostat

S'adapte aux gammes suivantes : IMO, MEM, CL.1, CYO

	Chrome	36 503 780-00
	Platine brossé	36 503 780-06
	Platine	36 503 780-08
	Dark Chrome	36 503 780-19
	Or clair brossé	36 503 780-27
	Laiton brossé (Or 23cts)	36 503 780-28
	Noir mat	36 503 780-33
	Champagne brossé (Or 22cts)	36 503 780-46
	Champagne (Or 22cts)	36 503 780-47
	Chrome brossé	36 503 780-93
	Dark Platinum brossé	36 503 780-99

Accessoires requis



xTOOL Module de thermostat à encastrer sans réglage du débit - 35 503 970 90
 ●profondeur de montage max. 155 mm
 ●profondeur de montage mini. 115 mm

Accessoires recommandés



xGRID Jeu de fixation pour l'intégration dans la construction sèche - 12 340 970 90

Accessoires requis



xGRID Rail de montage 555 mm - 12 360 970 90

ST 060 111 2980

mm [inches]

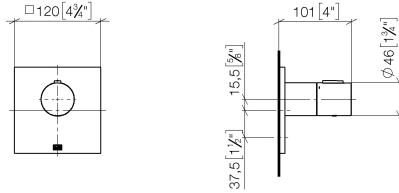
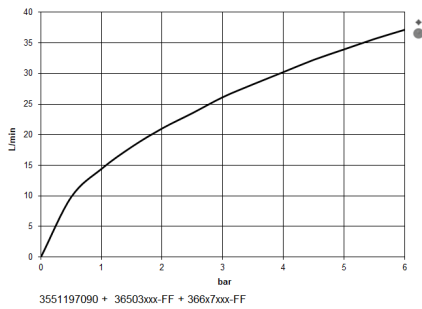


Diagramme de débit



Certificats

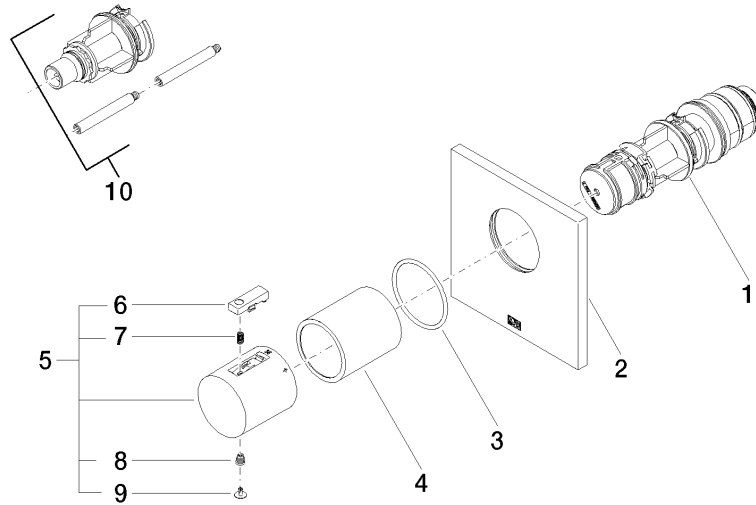
WRAS_2011026.

DVGW_DW-
6512DN0706.

LGA_29930.

LGA_29932.

ST 060 111 2980



Liste des pièces de rechange

N°	Article Numéro	Désignation	Fréquence de montage	Délai de livraison
1	90 15 02 063 00 90	cartouche	1	2
2	09 11 02 196-00	recouvrement	1	60
3	90 14 10 049 00 90	joint	1	2
4	90 21 02 112 00-00	douille	1	10
5	90 17 33 004 00-00	poignée	1	10
6	90 21 33 011 00-13	poignée	1	2
7	90 16 02 027 00 90	ressort	1	2
8	90 30 30 136 00 90	vis	1	2
9	90 31 20 049 00-00	bonde de fond	1	10
10	12 178 970 90	Rallonge 46 mm -	1	2

ST 060 111 2980



- rosace 60 x 60 mm
- tête de commande avec broche et douille à sectionner

	Chrome	36 607 980-00
	Platine brossé	36 607 980-06
	Platine	36 607 980-08
	Dark Chrome	36 607 980-19
	Or clair brossé	36 607 980-27
	Laiton brossé (Or 23cts)	36 607 980-28
	Noir mat	36 607 980-33
	Chrome brossé	36 607 980-93
	Dark Platinum brossé	36 607 980-99

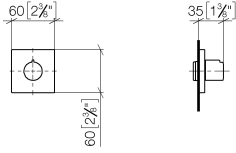
Accessoires requis



- Robinet à encastrer 1/2" -** 35 607 970 90
- profondeur de montage max. 145 mm
 - profondeur de montage mini. 75 mm

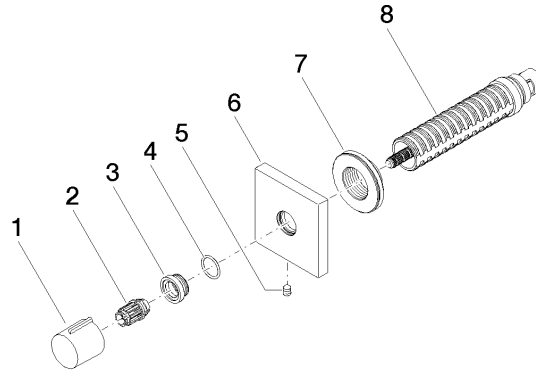
ST 060 111 2980

mm [inches]



Certificats

DVGW_DW-6501DN0116.	WRAS_2011026.	IAPMO_4976 (1).	LGA_29931.	WRAS_2010066.
DVGW_DW-6512DN0706.	LGA_29932.			



Liste des pièces de rechange

N°	Article Numéro	Désignation	Fréquence de montage	Délai de livraison
1	09 20 98 001-00	poignée	1	10
2	09 12 12 005 90	douille d'enclenchement	1	2
3	09 12 12 043-00	prise	1	10
4	09 14 10 017 90	joint	1	2
5	90 31 11 004 00 90	tige	1	2
6	09 27 98 014-00	rosace	1	10
7	09 21 02 151 90	douille	1	2
8	90 90 03 202 00 90	tête céramique	1	2