

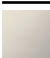


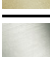



ST 060 113 3985



- plaque de recouvrement 120 x 120 mm
- rosace 60 x 60 mm
- poignée de graduation avec bouton de sécurité à 38°C
- cartouche de thermostat
- 3x tête de commande avec broche et douille à sectionner

|  |                          |                    |
|--|--------------------------|--------------------|
|  | Platine brossé           | ST 060 113 3985-06 |
|  | Chrome                   | ST 060 113 3985-00 |
|  | Platine                  | ST 060 113 3985-08 |
|  | Or clair brossé          | ST 060 113 3985-27 |
|  | Laiton brossé (Or 23cts) | ST 060 113 3985-28 |
|  | Chrome brossé            | ST 060 113 3985-93 |
|  | Dark Platinum brossé     | ST 060 113 3985-99 |

**Composants individuels de ce set**

Ce set requiert les composants suivants



1x 36 503 985-06



3x 36 607 985-06



ST 060 113 3985



- plaque de recouvrement 120 x 120 mm
- poignée de graduation avec bouton de sécurité à 38°C
- cartouche de thermostat

S'adapte aux gammes suivantes : IMO, MEM, CL.1, CYO

|  |                             |               |
|--|-----------------------------|---------------|
|  | Platine brossé              | 36 503 985-06 |
|  | Chrome                      | 36 503 985-00 |
|  | Platine                     | 36 503 985-08 |
|  | Dark Chrome                 | 36 503 985-19 |
|  | Or clair brossé             | 36 503 985-27 |
|  | Laiton brossé (Or 23cts)    | 36 503 985-28 |
|  | Noir mat                    | 36 503 985-33 |
|  | Champagne brossé (Or 22cts) | 36 503 985-46 |
|  | Champagne (Or 22cts)        | 36 503 985-47 |
|  | Chrome brossé               | 36 503 985-93 |
|  | Dark Platinum brossé        | 36 503 985-99 |

**Accessoires requis**



**xTOOL Module de thermostat à encastrer sans réglage du débit -** 35 503 970 90

- profondeur de montage max. 160 mm
- profondeur de montage mini. 95 mm

**Accessoires requis**



**xGRID Rail de montage 555 mm -** 12 360 970 90

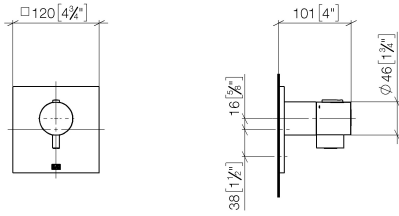
**Accessoires recommandés**



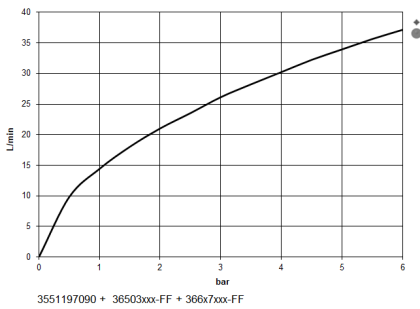
**xGRID Jeu de fixation pour l'intégration dans la construction sèche -** 12 340 970 90

ST 060 113 3985

mm [inches]



**Diagramme de débit**



**Certificats**

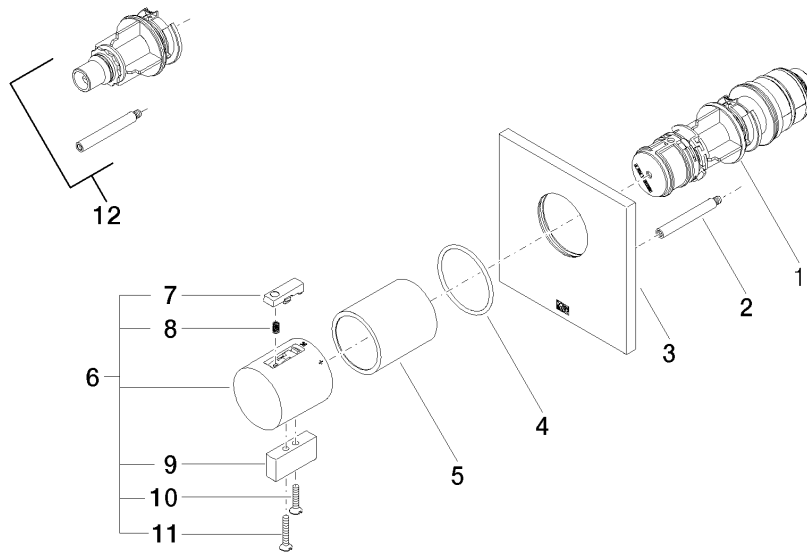
WRAS\_2011026.

DVGW\_DW-  
6512DN0706.

LGA\_29930.

LGA\_29932.

ST 060 113 3985



**Liste des pièces de rechange**

| N° | Article Numéro     | Désignation      | Fréquence de montage | Délai de livraison |
|----|--------------------|------------------|----------------------|--------------------|
| 1  | 90 15 02 063 00 90 | cartouche        | 1                    | 2                  |
| 2  | 90 31 09 095 00 90 | barre            | 1                    | 2                  |
| 3  | 09 11 02 196-06    | recouvrement     | 1                    | 60                 |
| 4  | 90 14 10 049 00 90 | joint            | 1                    | 2                  |
| 5  | 90 21 02 112 00-06 | douille          | 1                    | 10                 |
| 6  | 04 17 33 006 00-06 | poignée          | 1                    | 60                 |
| 7  | 90 21 33 011 00-13 | poignée          | 1                    | 2                  |
| 8  | 90 16 02 027 00 90 | ressort          | 1                    | 2                  |
| 9  | 09 20 33 006-06    | poignée          | 1                    | 10                 |
| 10 | 09 30 30 159-06    | vis              | 1                    | 10                 |
| 11 | 09 30 30 160-06    | vis              | 1                    | 10                 |
| 12 | 12 178 970 90      | Rallonge 46 mm - | 1                    | 2                  |

ST 060 113 3985



- rosace 60 x 60 mm
- tête de commande avec broche et douille à sectionner

|  |                          |               |
|--|--------------------------|---------------|
|  | Platine brossé           | 36 607 985-06 |
|  | Chrome                   | 36 607 985-00 |
|  | Platine                  | 36 607 985-08 |
|  | Dark Chrome              | 36 607 985-19 |
|  | Or clair brossé          | 36 607 985-27 |
|  | Laiton brossé (Or 23cts) | 36 607 985-28 |
|  | Chrome brossé            | 36 607 985-93 |
|  | Dark Platinum brossé     | 36 607 985-99 |

**Accessoires requis**

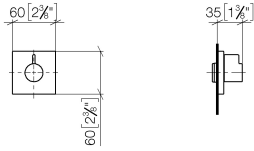


- Robinet à encastrer 1/2" -** 35 607 970 90
- profondeur de montage max. 145 mm
  - profondeur de montage mini. 75 mm



ST 060 113 3985

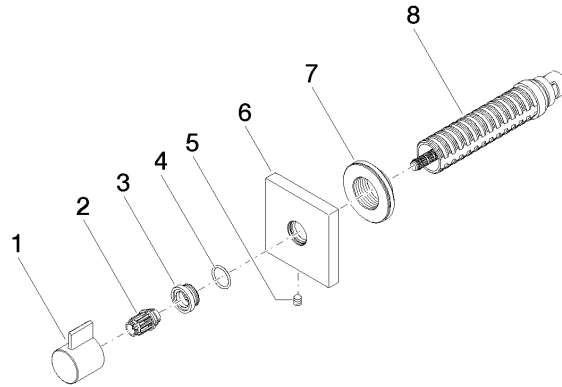
mm [inches]



Certificats

|                     |               |                 |            |               |
|---------------------|---------------|-----------------|------------|---------------|
| DVGW_DW-6501DN0116. | WRAS_2011026. | IAPMO_4976 (1). | LGA_29931. | WRAS_2010066. |
| DVGW_DW-6512DN0706. | LGA_29932.    |                 |            |               |





**Liste des pièces de rechange**

| N° | Article Numéro     | Désignation             | Fréquence de montage | Délai de livraison |
|----|--------------------|-------------------------|----------------------|--------------------|
| 1  | 09 20 98 002-06    | poignée                 | 1                    | 10                 |
| 2  | 09 12 12 005 90    | douille d'enclenchement | 1                    | 2                  |
| 3  | 09 12 12 043-06    | prise                   | 1                    | 10                 |
| 4  | 09 14 10 017 90    | joint                   | 1                    | 2                  |
| 5  | 90 31 11 004 00 90 | tige                    | 1                    | 2                  |
| 6  | 09 27 98 014-06    | rosace                  | 1                    | 10                 |
| 7  | 09 21 02 151 90    | douille                 | 1                    | 2                  |
| 8  | 90 90 03 202 00 90 | tête céramique          | 1                    | 2                  |