

ST 060 113 4809



- rosaces coulissantes Ø 70 mm
- calibre de percement 150 mm ± 13 mm
- sortie douche 3/8"
- avec réglage du débit

	Champagne (Or 22cts)	ST 060 113 4809-47
	Chrome	ST 060 113 4809-00
	Platine brossé	ST 060 113 4809-06
	Platine	ST 060 113 4809-08
	Dark Chrome	ST 060 113 4809-19
	Laiton brossé (Or 23cts)	ST 060 113 4809-28
	Bronze brossé	ST 060 113 4809-42
	Champagne brossé (Or 22cts)	ST 060 113 4809-46
	Dark Platinum brossé	ST 060 113 4809-99

Composants individuels de ce set

Ce set requiert les composants suivants

1x 11 431 809-47



1x 34 443 979-47





VAIA Mitigeur thermostatique de douche - Champagne (Or 22cts)

VAIA

ST 060 113 4809

ST 060 113 4809



	Champagne (Or 22cts)	11 431 809-47
	Chrome	11 431 809-00
	Platine brossé	11 431 809-06
	Platine	11 431 809-08
	Dark Chrome	11 431 809-19
	Laiton brossé (Or 23cts)	11 431 809-28
	Bronze brossé	11 431 809-42
	Champagne brossé (Or 22cts)	11 431 809-46
	Dark Platinum brossé	11 431 809-99



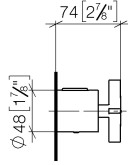
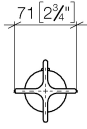
VAIA Mitigeur thermostatique de douche - Champagne (Or 22cts)

VAIA

ST 060 113 4809

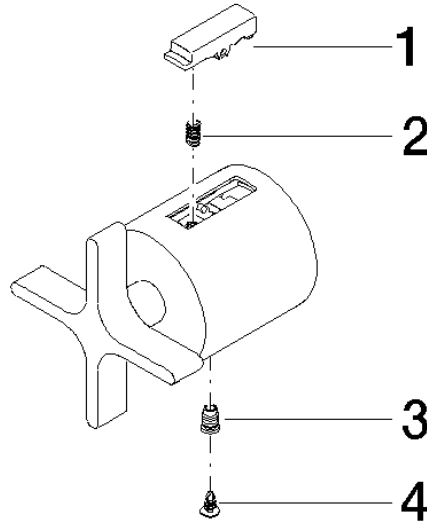
ST 060 113 4809

mm [inches]



ST 060 113 4809

Les pièces pour les
autres finitions
peuvent être
trouvées ici : Chrome



Liste des pièces de rechange

N°	Article Numéro	Désignation	Fréquence de montage	Délai de livraison
1	09 21 33 050 90	poignée	1	2
2	90 16 02 027 00 90	ressort	1	2
3	09 31 11 511 90	tige	1	2
4	09 31 20 521 90	bonde de fond	1	2

ST 060 113 4809



- rosaces coulissantes Ø 70 mm
- calibre de perçement 150 mm ± 13 mm
- sortie douche 3/8"
- avec réglage du débit

Avec sécurité anti-retour.

	Champagne (Or 22cts)	34 443 979-47
	Chrome	34 443 979-00
	Platine brossé	34 443 979-06
	Platine	34 443 979-08
	Dark Chrome	34 443 979-19
	Laiton brossé (Or 23cts)	34 443 979-28
	Noir mat	34 443 979-33
	Champagne brossé (Or 22cts)	34 443 979-46
	Chrome brossé	34 443 979-93
	Dark Platinum brossé	34 443 979-99



VAIA Mitigeur thermostatique de douche - Champagne (Or 22cts)

VAIA

ST 060 113 4809

ST 060 113 4809

mm [inches]

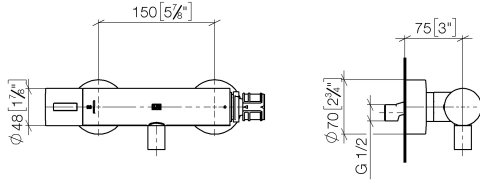
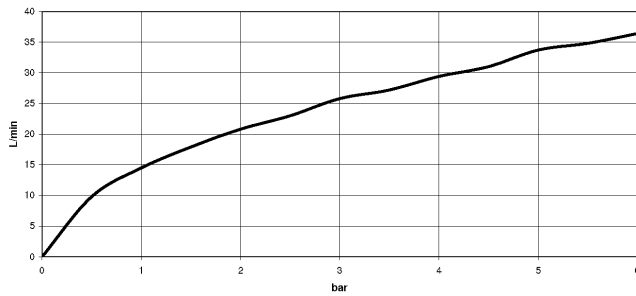


Diagramme de débit



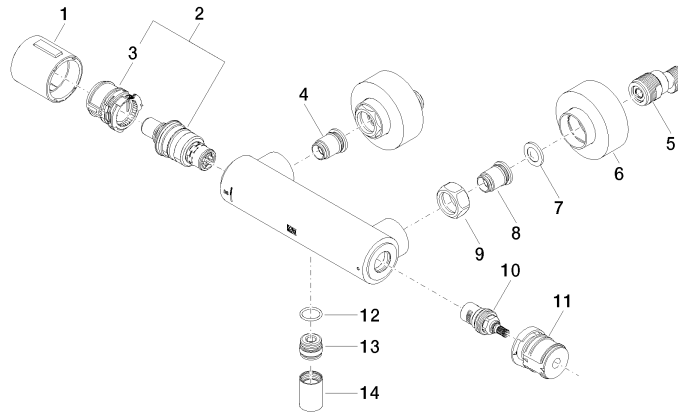
Certificats

Belgaqua_22_281_2 LGA_29986.
7_5.

WRAS_2204005.

ST 060 113 4809

Les pièces pour les
autres finitions
peuvent être
trouvées ici : Chrome



Liste des pièces de rechange

N°	Article Numéro	Désignation	Fréquence de montage	Délai de livraison
1	90 17 33 015 00-47	poignée	1	30
2	90 15 02 070 00 90	cartouche	1	2
3	90 30 40 010 00 90	régulator	1	2
4	04 31 20 530 00 90	élément insérable	1	2
5	04 11 04 030 00 90	raccord	2	2
6	90 31 20 512 00-47	rosace	2	30
7	09 29 30 050 90	tamis	2	2
8	04 31 20 540 00 90	élément insérable	1	2
9	09 24 77 008-00	écrou	2	10
10	90 90 03 236 00 90	tête céramique	1	2
11	90 30 40 017 00 90	prise	1	2
12	90 14 10 010 00 90	joint	1	2
13	09 31 20 511-47	raccord à vis	1	60
14	90 21 02 069 00-47	hotte	1	30