

ST 060 113 5892



- rosaces coulissantes Ø 70 mm
- calibre de perçement 150 mm ± 13 mm
- sortie douche 3/8"
- avec réglage du débit

|  |                             |                    |
|--|-----------------------------|--------------------|
|  | Platine                     | ST 060 113 5892-08 |
|  | Chrome                      | ST 060 113 5892-00 |
|  | Platine brossé              | ST 060 113 5892-06 |
|  | Dark Chrome                 | ST 060 113 5892-19 |
|  | Laiton brossé (Or 23cts)    | ST 060 113 5892-28 |
|  | Noir mat                    | ST 060 113 5892-33 |
|  | Champagne brossé (Or 22cts) | ST 060 113 5892-46 |
|  | Champagne (Or 22cts)        | ST 060 113 5892-47 |
|  | Chrome brossé               | ST 060 113 5892-93 |
|  | Dark Platinum brossé        | ST 060 113 5892-99 |

Composants individuels de ce set

Ce set requiert les composants suivants

1x 11 431 892-08



1x 34 443 979-08





ST 060 113 5892



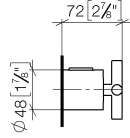
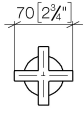
|  |                             |               |
|--|-----------------------------|---------------|
|  | Platine                     | 11 431 892-08 |
|  | Chrome                      | 11 431 892-00 |
|  | Platine brossé              | 11 431 892-06 |
|  | Dark Chrome                 | 11 431 892-19 |
|  | Laiton brossé (Or 23cts)    | 11 431 892-28 |
|  | Noir mat                    | 11 431 892-33 |
|  | Champagne brossé (Or 22cts) | 11 431 892-46 |
|  | Champagne (Or 22cts)        | 11 431 892-47 |
|  | Chrome brossé               | 11 431 892-93 |
|  | Dark Platinum brossé        | 11 431 892-99 |





ST 060 113 5892

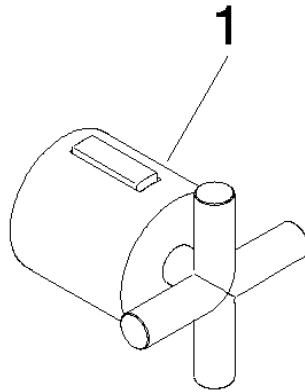
mm [inches]





ST 060 113 5892

Les pièces pour les autres finitions peuvent être trouvées ici : [Chrome](#)



- rosaces coulissantes Ø 70 mm
- calibre de percement 150 mm ± 13 mm
- sortie douche 3/8"
- avec réglage du débit

Avec sécurité anti-retour.

|  |                             |               |
|--|-----------------------------|---------------|
|  | Platine                     | 34 443 979-08 |
|  | Chrome                      | 34 443 979-00 |
|  | Platine brossé              | 34 443 979-06 |
|  | Dark Chrome                 | 34 443 979-19 |
|  | Laiton brossé (Or 23cts)    | 34 443 979-28 |
|  | Noir mat                    | 34 443 979-33 |
|  | Champagne brossé (Or 22cts) | 34 443 979-46 |
|  | Champagne (Or 22cts)        | 34 443 979-47 |
|  | Chrome brossé               | 34 443 979-93 |
|  | Dark Platinum brossé        | 34 443 979-99 |





ST 060 113 5892

Accessoires requis

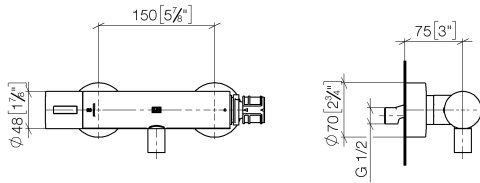


**TARA Poignée de réglage du débit** 11 431 892-08  
**- Platine**

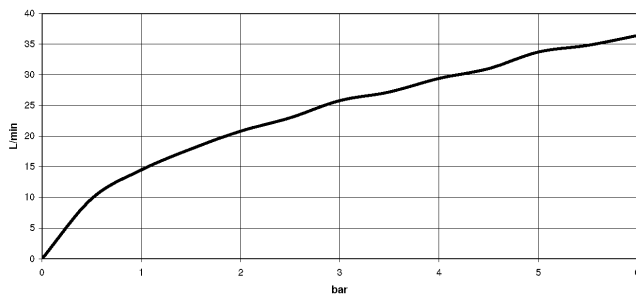


ST 060 113 5892

mm [inches]



### Diagramme de débit



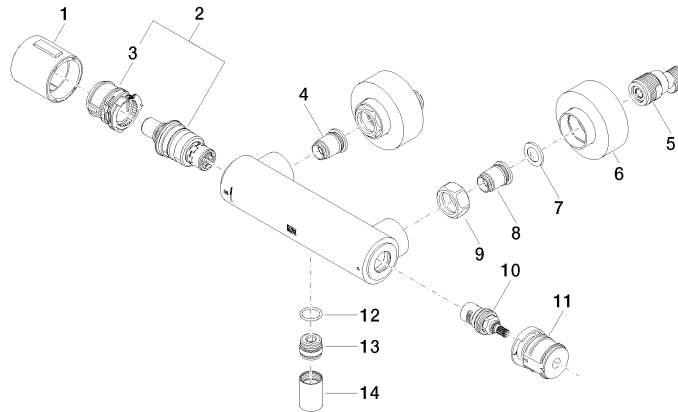
### Certificats

Belgaqua\_22\_281\_2 LGA\_29986.  
7\_5.

WRAS\_2204005.

ST 060 113 5892

Les pièces pour les autres finitions peuvent être trouvées ici : [Chrome](#)



### Liste des pièces de rechange

| N° | Article Numéro     | Désignation       | Fréquence de montage | Délai de livraison |
|----|--------------------|-------------------|----------------------|--------------------|
| 1  | 90 17 33 015 00-08 | poignée           | 1                    | 40                 |
| 2  | 90 15 02 070 00 90 | cartouche         | 1                    | 2                  |
| 3  | 90 30 40 010 00 90 | régulator         | 1                    | 2                  |
| 4  | 04 31 20 530 00 90 | élément insérable | 1                    | 2                  |
| 5  | 04 11 04 030 00 90 | raccord           | 2                    | 2                  |
| 6  | 90 31 20 512 00-08 | rosace            | 2                    | 40                 |
| 7  | 09 29 30 050 90    | tamis             | 2                    | 2                  |
| 8  | 04 31 20 540 00 90 | élément insérable | 1                    | 2                  |
| 9  | 09 24 77 008-00    | écrou             | 2                    | 10                 |
| 10 | 90 90 03 236 00 90 | tête céramique    | 1                    | 2                  |
| 11 | 90 30 40 017 00 90 | prise             | 1                    | 2                  |
| 12 | 90 14 10 010 00 90 | joint             | 1                    | 2                  |
| 13 | 09 31 20 511-08    | raccord à vis     | 1                    | 60                 |
| 14 | 90 21 02 069 00-08 | hotte             | 1                    | 40                 |