

ST 110 105 2809



- saillie 241 mm
- bec pivotant 360°
- jet enrichi en air et jet douchette
- flexible de douchette tressé 1500 mm
- inverseur automatique sortie/douchette
- tête de douchette avec système anticalcaire
- débit d'eau maxi. 7 l/min avec une pression d'écoulement de 3 bars
- sans plomb
- Ce produit contribue au respect des exigences des systèmes d'évaluation des bâtiments écologiques, par exemple LEED®, BREEAM®, DGNB

	Chrome	ST 110 105 2809-00
	Platine brossé	ST 110 105 2809-06
	Platine	ST 110 105 2809-08
	Laiton (Or 23cts)	ST 110 105 2809-09
	Dark Chrome	ST 110 105 2809-19
	Laiton brossé (Or 23cts)	ST 110 105 2809-28
	Noir mat	ST 110 105 2809-33
	Champagne brossé (Or 22cts)	ST 110 105 2809-46
	Champagne (Or 22cts)	ST 110 105 2809-47
	Chrome brossé	ST 110 105 2809-93
	Dark Platinum brossé	ST 110 105 2809-99

Composants individuels de ce set

Ce set requiert les composants suivants



1x 27 718 809-00



1x 33 826 809-00

ST 110 105 2809



- avec rosace ronde
- jet douchette
- inverseur automatique sortie/douchette
- hauteur de robinetterie 171 mm
- diamètre de percement douchette à main 32 mm
- flexible de douchette tressé 1500 mm
- tête de douchette avec système anticalcaire
- sans plomb
- Ce produit contribue au respect des exigences des systèmes d'évaluation des bâtiments écologiques, par exemple LEED®, BREEAM®, DGNB

Uniquement combinable avec 33810809, 33826809, 19815809, 19825809.

Avec sécurité anti-retour.

Écoulement de l'eau restante par la douchette possible après la fermeture.

Mitigeur à positionner librement.

	Chrome	27 718 809-00
	Platine brossé	27 718 809-06
	Platine	27 718 809-08
	Laiton (Or 23cts)	27 718 809-09
	Dark Chrome	27 718 809-19
	Laiton brossé (Or 23cts)	27 718 809-28
	Noir mat	27 718 809-33
	Champagne brossé (Or 22cts)	27 718 809-46
	Champagne (Or 22cts)	27 718 809-47
	Chrome brossé	27 718 809-93
	Dark Platinum brossé	27 718 809-99

ST 110 105 2809

mm [inches]

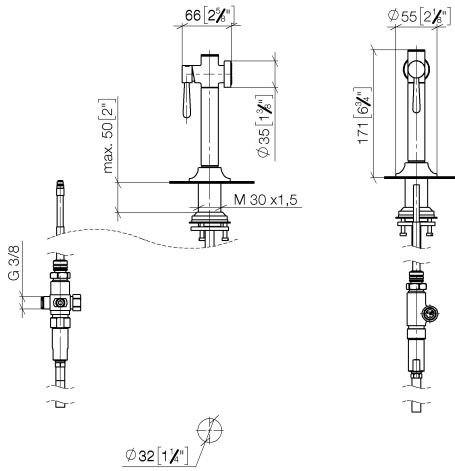
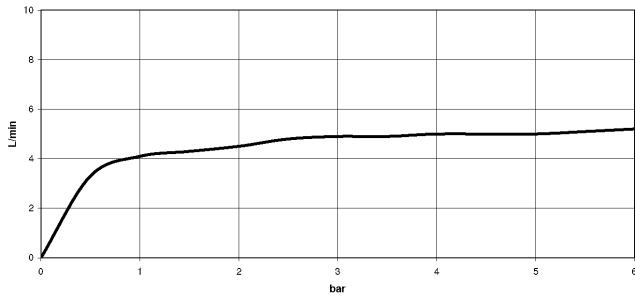


Diagramme de débit

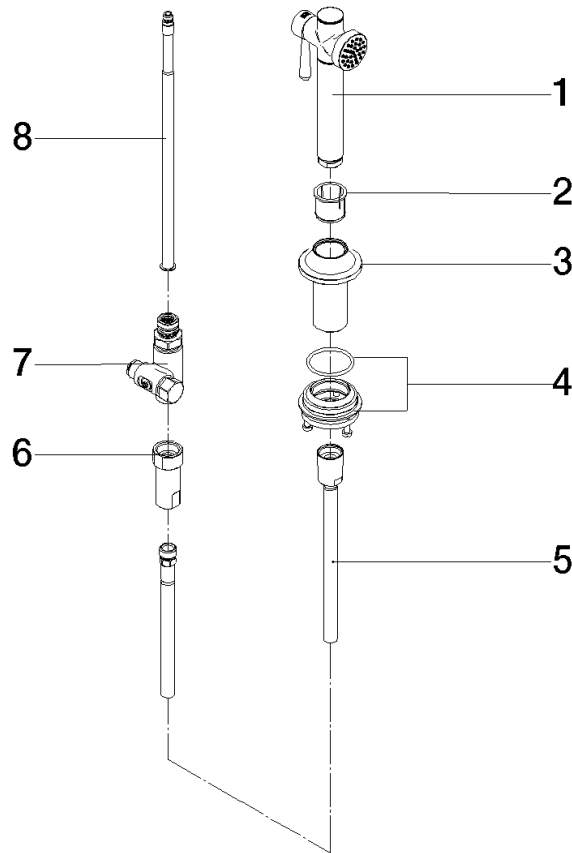


Certificats

LGA_38634.

ST 110 105 2809

Les pièces pour les autres finitions peuvent être trouvées ici : [Platine brossé](#)



Liste des pièces de rechange

N°	Article Numéro	Désignation	Fréquence de montage	Délai de livraison
1	90 12 11 096 12-00	douche	1	-
La pièce de rechange ne peut plus être commandée, veuillez commander l'article de remplacement				
2	90 18 40 085 00 90	douille	1	2
3	90 30 01 142 00-00	Tige	1	-
La pièce de rechange ne peut plus être commandée, veuillez commander l'article de remplacement				
4	04 23 10 047 00 92	set de fixation	1	60
5	90 30 02 062 00-00	flexible	1	2
6	90 24 03 241 00 90	raccord à vis	1	2
7	90 17 09 046 12 90	inverseur	1	2
8	90 28 20 068 00 90	raccord	1	2

ST 110 105 2809



- saillie 241 mm
- bec pivotant 360°
- jet enrichi en air
- débit d'eau maxi. 7 l/min avec une pression d'écoulement de 3 bars
- sans plomb
- Ce produit contribue au respect des exigences des systèmes d'évaluation des bâtiments écologiques, par exemple LEED®, BREEAM®, DGNB

Mitigeur monocommande à combiner uniquement avec une douchette extractible/pendulaire

	Chrome	33 826 809-00
	Platine brossé	33 826 809-06
	Platine	33 826 809-08
	Laiton (Or 23cts)	33 826 809-09
	Dark Chrome	33 826 809-19
	Laiton brossé (Or 23cts)	33 826 809-28
	Noir mat	33 826 809-33
	Champagne brossé (Or 22cts)	33 826 809-46
	Champagne (Or 22cts)	33 826 809-47
	Chrome brossé	33 826 809-93
	Dark Platinum brossé	33 826 809-99

Accessoires recommandés



VAIA Douchette extractible - Chrome

27 718 809-00

Accessoires recommandés



VAIA Distributeur avec rosace - Chrome

82 434 809-00

ST 110 105 2809

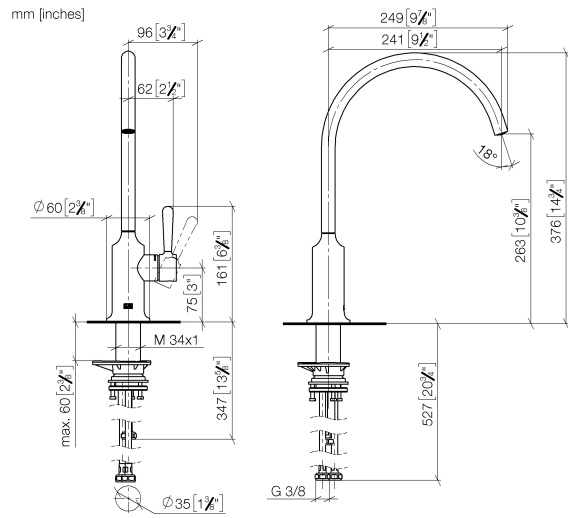
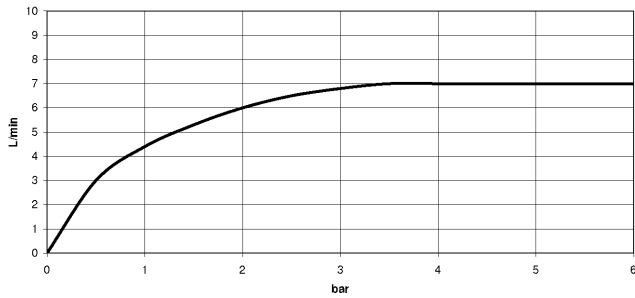


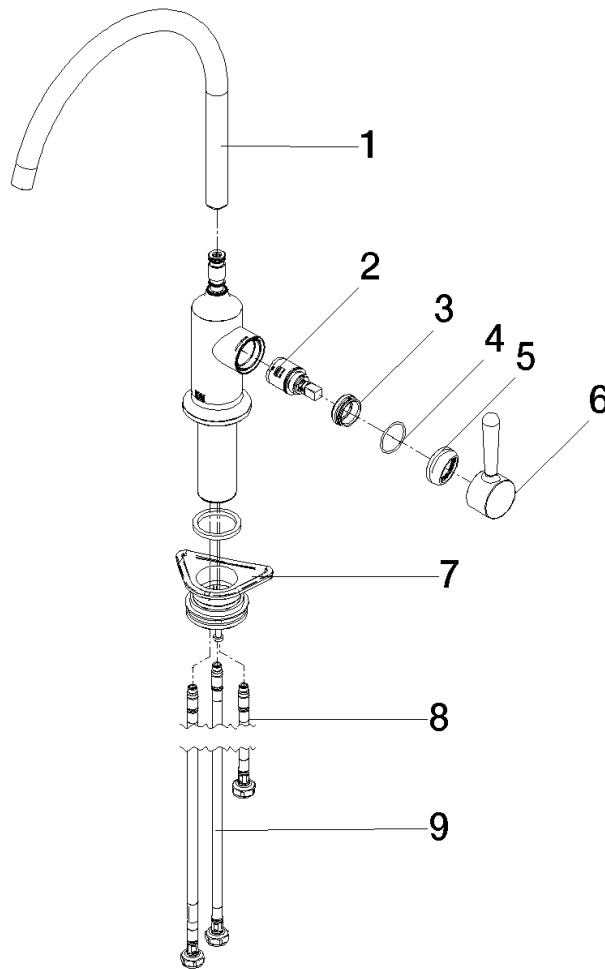
Diagramme de débit



Certificats

LGA_38631.

ST 110 105 2809



Liste des pièces de rechange

N°	Article Numéro	Désignation	Fréquence de montage	Délai de livraison
1	90 28 22 396 00-00	bec déverseur	1	10
2	90 15 05 042 00 90	cartouche	1	2
3	09 24 04 266 90	écrou	1	2
4	09 14 10 091 90	joint	1	2
5	90 28 30 052 00-00	hotte	1	10
6	90 20 80 050 00-00	poignée	1	10
7	04 23 10 044 08 90	set de fixation	1	2
8	04 30 04 100 00 90	flexible	1	2
9	04 30 04 101 00 90	flexible	2	2